

Yeni Nesil Alizé Serisi

Pelet Sobası /
Kuru Tip

“Eski keyif modern tarz”

Alizé serisi pelet kat kaloriferleri, evini ısıtan alevi görmek ve alevin sıcaklığını üzerinde hissetmek isteyenler için tasarlandı. Alizé serisi ürünler konforlu ısıtma için tasarlandı.

Ön tarafta kolay erişimli panosu, kapak açmadan temizlik için temizleme mekanizması yüksek verimlilik için alüminyum ısı kanatları hemen öne çıkan özellikleridir.

Alizé serisi ürünler rakiplerinden fersah fersah öte özelliklerle donatılmıştır. 45kg'a varan entegre yakıt deposu seçenekleriyle yakıt yükleme aralıkları sizler için uzatılmıştır.

Alizé'lerde güvenlik amacıyla özel ısıya dayanımlı ROBAX termal camları kullanılmaktadır. Çocuk kilitli kapakları ile güvenlik üst sınıfa taşınmıştır.

Temizleme hareketi ile hareketli ızgarası ön kapağın açılmasına ihtiyaç duyulmadan temizleme periyodunu uzatmaktadır. Alizé serisi ürünler cebinizi olduğu kadar evinizin temizliğini de düşünür.



Alize 15 kW



Özellikler



Gelişmiş Kumanda Sistemi

Gelişmiş merkezi kontrol sistemi sensörlerden gelen verilerle mükemmel yanmayı sağlamaktadır.



Entegre Brülör ve Temizleme Sistemi

Patentli ızgara temizleme sistemi sayesinde soba için kapak açmadan / dışarıdan temizlenme özelliği bu ürün sınıfında bir ilktir.



Oransal Hava Fanı ile Mükemmel Yanma

Yüksek kapasiteli baca gazı fanı, sızıntı riskini sıfıra indirerek güvenliği üst seviyeye taşırken, en verimli yanmayı garanti etmektedir.



Ekstra Güvenlik

Dünyaca ünlü ısı dayanımlı ROBAX® termal camları, çocuk için ikinci seviye cam koruma ve çocuk kilidi ile üst seviye güvenlik sağlanmıştır.



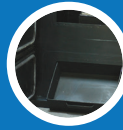
Şık Tasarım

Alize serisi sobalar, Yaşam odanız için özel olarak tasarlandı.



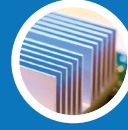
Geniş Yakıt Haznesi

Uzun süreler işletmeye yetecek geniş yakıt haznesi.



Kolay Temizleme

Ürünle gelen Kül tavası sayesinde kolay temizlik.



Üst seviye performans

Alizé Serisi ürünler özel tasarım kanatçıklı Alüminyum ısı eşanjörleri sayesinde muadillerinde olmayan performanslara ulaşır.



Hava
Üflemeli



Pelet Yakıtlı



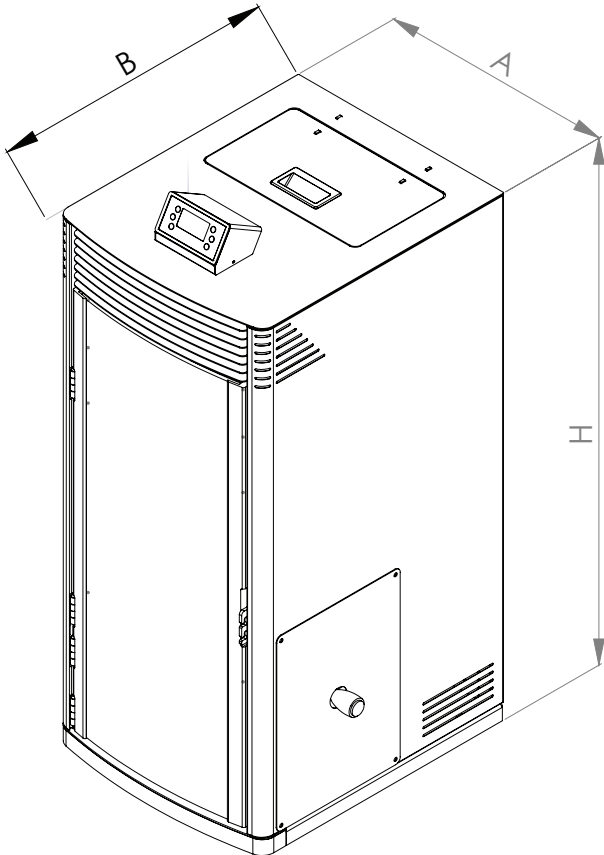
Değiştirilebilir
Brülör



Seramik
Tutuşturucu

Teknik Özellikler

ALİZE SERİSİ SICAK HAVA ÜFLEMELİ PELET SOBASI		Birim	KAZAN TİPİ		
TEKNİK ÖZELLİKLERİ			ALİZE 8	ALİZE 15	
KAPASİTE	Anma - Minimum Isı Gücü	kW	8 - 2,4	15 - 4,5	
		kcal/h	6.880 - 2.064	12.900 - 3.870	
	Yanma Verimi, Tam Yükte	%	>90%		
İŞLETME ŞARTLARI	Yakıt Tipi	-	Ø6 mm Premium Kalite, EN Plus A1		
	Oda Sıcaklığı Ayar Aralığı	°C	10-40		
	Max. Sıcak Hava Debisi	m³/h	290	600	
	Max. Isıtma Hava Sıcaklığı	°C	130	150	
	Elektrik Bağlantısı	-	230 Vac , 50 Hz		
	Gerekli Baca Çekışı (vakum)		Pa	-10	
	Yaklaşık Yakıt Tüketimi	tam & kısmi yükte	kg/h	1,8 - 0,5	3,5 - 1,0
	Ortalama Güç Tüketimi	tam yükte	Watt	150	240
	Gürültü Seviyesi	tam yükte	dB	53	70
ANA ÖLÇÜLER	En, A	mm	540		
	Derinlik, B	mm	640	700	
	Yükseklik, H	mm	880	1080	
	Baca Çapı (İç-Dış), ØD1	mm	85 - 89	98 - 102	
	Baca Bağlantı Ölçüleri	Pozisyon & Yükseklik, C & D	mm	398 - 318	
	Yanma Havası Giriş		inç	1 1/4"	
	Kazan Ağırlığı & Nakliye Ağırlığı		kg	150 - 175	167 - 192
	Nakliye Ölçüleri (en x derinlik x yükseklik)		mm	630 x 770 x 1000	630 x 830 x 1200
Yakıt Deposu Hacmi		lt	38	65	
		kg	25	45	



Alizé Serisi Öne Çıkan Özellikler:

- Otomatik Ateşleme ve pelet besleme sistemi
- Mekanik Temizleme sistemi,
- Geniş entegre yakıt tankı,
- Kullanıcı dostu gelişmiş kumanda paneli
- Eşsiz yazılım destekli yanma algoritması
- Alev kontrolü
- Çocuk kilitli camlar
- Isı dayanımlı ROBAX® cam
- Koruyucu nitelikli estetik dış cam
- Servis & Bakım kolaylığı sağlayan tasarım
- Standart Baca ölçüsü ile kolay kurulum

