

# Caria Serisi

## Tam Otomatik Lüks Pelet Kazanları



### “Tam otomatik kontrol”

Yeni Caria serisi pelet brülörleri çok sessiz ve kendi kendilerini temizleyecek şekilde tasarlanmıştır. En az ve kolay bakım gerekliliği ana hedefimizdir. Brülör, standart olarak gelişmiş mantıksal kontroller ile ideal yanmayı sağlar. (Patent: PTC / IB 2012 / 054583)

Caria brülörler, otomatik ateşleme sistemi ile pelet yakıtını 2 dakikada tutuşturur.

Sistem kazanın aşırı ısınmasına sebep olabilecek arızaları engelleyebilen güvenlik ile donatılmıştır.

Doğru bir baca sistemine monte edilen, Caria pelet kazanları, devamlı vakum altında çalıştıkları için, kazan dairesine kurum, duman veya herhangi bir gaz sızıntısı olması önlenmiştir. Brülör kovası aside ve yüksek sıcaklığa dayanıklı paslanmaz çelikten imal edilmiştir. Brülör izgarasının yanma havasını bloke eden, kül ve yapışkan maddelerin birikimini engellemek üzere kendi kendini temizleyen patentli bir sisteme sahiptir.

Caria serisi pelet kazanları Avrupa’da büyük talep görmekte ve 5 binden fazla ürün Avrupa’lı müşterilerimize 10 yılı aşkın süredir başarıyla hizmet vermektedir.



Seçeneğe tabi dokunmatik paneller

Patentli  
Ürün



CP100° 100 kW Caria Modeli

### Özellikler



#### Geri Yanma Kontrolü

Caria kazanlar negatif basınç altında çalışmaları için, yakıt deposuna brülör besleme helezonundan alev atlaması engellenmiştir. Ayrıca kazan su sıcaklığını devamlı kontrol eden emniyet termostatu, kazanın yüksek sıcaklıklara ulaşmasını engeller.



#### Çok Yönlü Kontrol Sistemi

Gelişmiş kontrol sistemi sayesinde, farklı sensörlerden gelen verileri değerlendirip en verimli optimizasyon sağlanmıştır.



#### Kompakt Brülör Ünitesi

Herhangi bir servis ihtiyacında kolayca sökülüp brülöre erişilebilir.



#### Yüksek Kapasiteli Hava Besleme

Caria serisi kazanlar, yüksek kapasiteli baca gazı vakum fanları ile donatılmıştır. Sonsuz değişkenli (modülasyonlu) fan ile kazanın istenilen kapasitede hassas kontrolü sağlanır.



#### Otomatik Kül Temizleme Sistemi

Kazanın altına biriken kül ve yanma artıkları, periyodik olarak helezon bir taşıyıcı ile harici bir kül kutusuna taşınarak kazandan uzaklaştırılır.



#### Geniş Yanma Sistemi

Caria brülörleri ile %94'e varan verim değerleri elde edilmiştir. Optimum düşük güçteki ateşleme rezistansı ile minimum elektrik enerjisi tüketimi sağlanmıştır. Bu sayede Ateşleme elemanlarının servis ömrü uzatılmıştır.



#### Şık Dijital Kontrol Paneli

Kazan, kullanıcı dostu kontrol paneli ile kumanda edilir. Yazılım ara yüzü, herhangi bir dil bilmenize gerek olmayacak şekilde kolay anlaşılır semboller ile oluşturulmuştur.



#### Otomatik Boru Temizleme Sistemi

Caria serisi kazanların duman boruları, kontrol paneli tarafından periyodik olarak temizliği sağlanan özel türbülötlere sahiptir.



#### Otomatik Brülör Temizleme Sistemi

Caria kazan, brülörleri eşsiz ve patentli temizleme sistemine sahiptir. Yanma odasını etkin bir şekilde temizler ve tüm külleri aşağıya doğru boşaltır.



#### Değişik Yakıt Deposu Alternatifleri

Farklı kazan kapasiteleri için tasarlanmış, farklı boyutlardaki yakıt depoları mevcuttur. Depolar nakliye kolaylığı amacıyla demonte gönderilir, yerinde kolaylıkla kurulur.



Hidro Tip



Pelet Yakıtlı

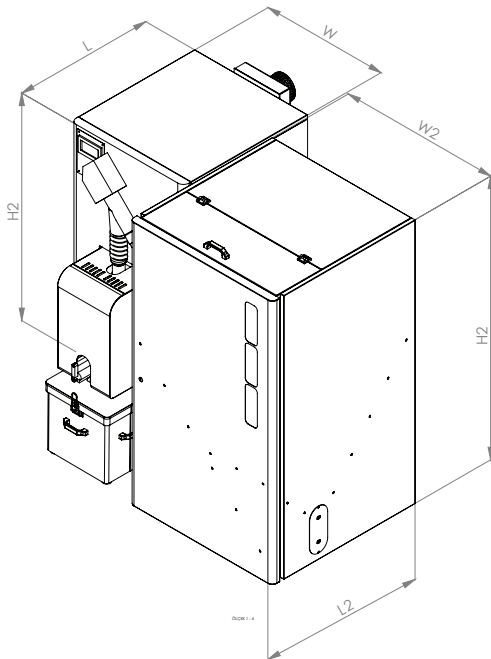
Değiştirilebilir  
BrülörSeramik  
Tutuşturucu

Fotosel

Otomatik  
Brülör TemizliğiOtomatik  
Boru TemizliğiDokunmatik  
EkranUzaktan  
kontrolGeri Yanma  
KontrolüFarklı Helezon  
Boyu SeçenekleriFarklı Silo  
Seçenekleri

## Teknik Özellikler

CARIA TİP KAZANLARIN TEKNİK ÖZELLİKLERİ		BİRİM	KAZAN TİPİ							
			CP-12	CP-23	CP-40	CP-60	CP-80	CP-100	CP-150	
KAPASİTE	Anma-Minimum Isı Gücü	kW	12 - 3,6	23 - 6,9	40 - 12	60 - 18	80 - 24	100 - 30	150 - 45	
		kcal/h	10.320 - 3.096	19.780 - 5.934	34.400 - 10.320	51.600 - 15.480	68.800 - 20.640	86.000 - 25.800	129.000 - 38.700	
	Tam Yükte Direkt Verim	%	93,5	93,2	93,4	92,8	92,0	92,0	91,0	
İŞLETME ŞARTLARI	Kazan Sınıfı	°C	CLASS 5 acc. To EN 303-5							
	Emniyet Limit Sıcaklığı	°C	95							
	Kazan Set Sıcaklık Aralığı	°C	80 - 65							
	Minimum Su Dönüş Sıcaklığı	°C	55							
	İşletme & Test Basıncı	bar	3 - 4,5							
	Elektrik Bağlantısı	-	230 Vac , 50 Hz							
	Ortalama Elektrik Tüketimi	W	120	100	120	140	210	210	320	
	Tavsiye Edilen Yakıt Tipi	-	Ø6 mm Premium Kalite Pelet, EN Dın PLUS A1, A2							
ANA ÖLÇÜLER	Kabin En, W	mm	700		750		750			
	Yükseklik, H	mm	1395		1495	1695	1695		1710	
	Kabin Derinliği, L	mm	800		825		825		1275	
	Toplam Derinlik ± 2, Lt	mm	1285	1295	1330	1330	1420		1935	
	Baca Bağlantısı, (Dış, ØD1 -iç Çap)	mm	130-125		150-146		180-176		200-196	
	Baca Bağlantı Yüksekliği, H1	mm	1058		1155	1355	1420		1210	
	Su Hacmi	lt	99	91	116	140	117		250	
	Susuz Ağırlık	kg	295	315	404	444	450		625	
	Su Doldurma & Boşaltma Bağlantısı	ØD2	inch	½"				½"		
	Sıcak Su Çıkış Bağlantısı	ØD3	inch	1", Male		1 ½", Male		2", Male		
H3		mm	1115		1218	1418	1365		1750	
Su Dönüş Bağlantısı	ØD4	inch	1", Male		1 ¼", Male		2", Male			
	H4	mm	245		255		197		215	
SİLO	Yakıt Deposu Tipi	-	PS300		PS500		PS800			
	Net Hacim	lt	325		507		800			
		kg	200		330		520			
	Depo Boyutları	W2 x L2 x H2	600x850x1433		850x850x1433		950x950x1633			



### Caria Kazanın Üstün Özellikleri

- Otomatik ateşleme sistemi,
- Otomatik kazan borusu temizliği,
- Otomatik brülör temizliği,
- Otomatik kül boşaltma sistemi,
- Otomatik yakıt-hava oranı ayarı (Yakıt debisinin otomatik ayarlanması)
- Esnek Kurulum (Kapalı genişleme deposu ile rahatlıkla kullanılabilir)
- Harici yakıt deposu
- Kullanıcı dostu dijital ekran
- Palet yakıtlara uygun üstün kontrol yazılımı ile optimum yanma performansı
- Elektronik yanma hava regülasyonu, %94'e varan yüksek verim
- Patentli modüler brülör ile kolay bakım imkanı
- Oteller ve büyük işletmeler için endüstriyel performans

