

Yeni Nesil Cortena Serisi

Paket Tip Pelet
Yakıtlı Kat
Kaloriferi

“Pelet kazanınız artık balkonda”

Cortena serisi pellet kazanları, sınırlı hacimlere sığacak şekilde tasarlandı. Bu özelliği sayesinde dar kazan dairelerine ve hatta balkonlara kolaylıkla kurulabilir.

Cortena serisi cihazlar, paket sistem olacak şekilde tasarlanmıştır. Brülörü, kapalı genişleme tankı, pompası ve tesisatı ile evinize kurduğunuz anda çalışmaya hazırdır.

Cortena serisi rakiplerinden fersah fersah öte özelliklerle donatılmıştır. 100 Lt. Bütünleşik yakıt deposu ile yakıt yükleme aralıkları azami olarak uzatılmıştır. Yırcı, muadillerinde bulunmayan seramik ısıtıcı ile kısa sürede devreye girme imkanı sunmaktadır.

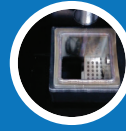
Cortena serisinde benzerlerinde bulunmayan gaz basınç deşarj kapakları ile güvenlik bu ürünlerin sınıfına göre en üst seviyededir.

Otomatik Temizleme özelliği sayesinde hareketli ızgarası ön kapağın açılmasına ihtiyaç duyulmadan brülörde biriken külleri tahliye edecek şekilde çalışır, yanma verimini arttırmakta, ve bunun neticesinde temizleme aralıklarını uzatmaktadır. Bu işlem konforunuzu arttırırken giderlerinizi de düşürmektedir.

Cortena serisi cihazlar evinizin temizliğini olduğu kadar cebinizi de düşünür.



Özellikler



Modüler Brülör ve Temizleme Sistemi

Cortena serisi, yanmanın devamlılığı sağlamak amacıyla belirli aralıklarla otomatik olarak temizliğini kendi yapar.



Oransal Hava Fanı ile Mükemmel Yanma

Yüksek kapasiteli baca gazı fanı, sızıntı riskini sıfıra indirerek güvenliği üst seviyeye taşıırken, en verimli yanmayı garanti etmektedir.



Ekstra Güvenlik

Dünyaca ünlü ısı dayanımlı ROBAX termal camları, gaz basınç deşarj valfi, çocuk kilidi ve yanmaz kablo kılıfları ile üst seviye güvenlik sağlanmıştır.



Her Şey Dahil Paket Sistem

Genişleme deposu, pompası ve tesisatı ile basit bir şekilde “tak-çalıştır” için tasarlanmıştır. Cortena, başlamak için ayrıca hiçbir ekipmana ihtiyaç duymaz.



Geniş Yakıt Haznesi

100 Lt hacminde yakıt haznesi ile sık doldurma yapmadan işletme konforu sunar. kapak açılma yönü yanlara ya da öne-arkaya olarak müşteri tarafından basitçe değiştirilebilir. Bu özellik standart olarak tüm Cortena'larda bulunur.



Kolay Temizleme

Ürünle gelen Kül tavası sadece genel temizlik esnasında kullanılır. İşletme esnasında otomatik temizleme devrededir. Alev duman borularını temizlemek için ürünü sökmeye gerek yoktur, işler basit bir kol ile dışarıdan yapılır.



Sıcak Su Seçeneği

Cortena sahipleri ürünlerinden sıcak su alma şansına da sahiptirler. isteğe bağlı bu seçenek Sipariş ile belirtildiği takdirde üretim esnasında Ani su ısıtıcı paket sisteme dahil edilir ve sıcak su ihtiyacını başarılı olarak karşılar.



Taze Hava Girişi

Cortena ürünlerinin ortam havasını tüketmemesi amacıyla taze hava girişi bir kanal yardımıyla ayrılmıştır. Bu kanal basit bir veya hortum yardımıyla dışarıya bağlanabilir ve taze hava ihtiyacını dışarıdan giderir.



Hidro Tip



Pelet Yakıtlı

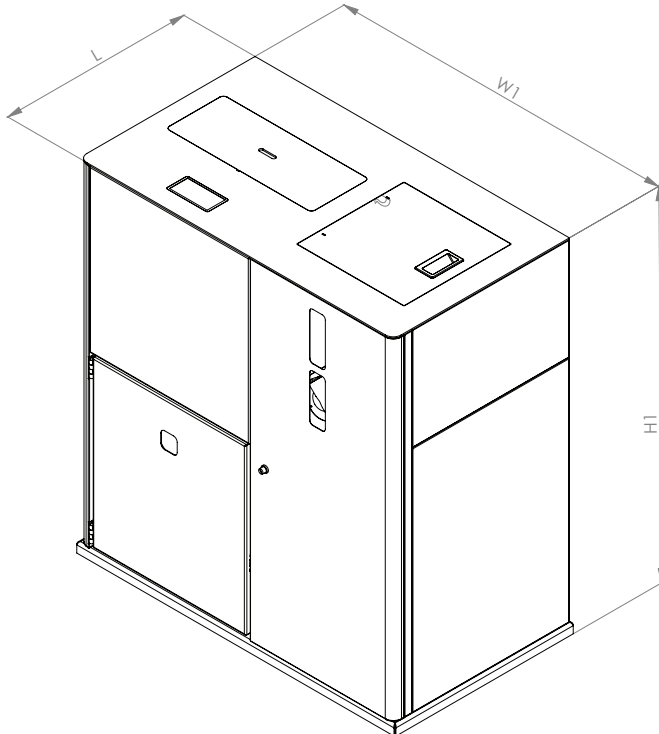
Değiştirilebilir
BrülörSeramik
Tutuşturucu

Fotosel

Otomatik
Brülör Temizliği

Teknik Özellikler

CORTENA TİP KAZANLARIN TEKNİK ÖZELLİKLERİ		Birim	KAZAN TİPİ	
			C23	
KAPASİTE	Anma-Minimum Isı Gücü	kW	23 - 6,9	
		kcal/h	19.780 - 5.934	
	Tam Yükte Direkt Verim	%	>90%	
İŞLETME ŞARTLARI	Emniyet Limit Sıcaklığı	°C	95	
	Max. İşletme Sıcaklığı	°C	80	
	Min. Su Dönüş Sıcaklığı	°C	55	
	İşletme & Test Basıncı	bar	1,5 - 4	
	Elektrik Bağlantısı	-	230 Vac , 50 Hz	
	Gerekli Baca Çekışı	Pa	-10	
	Yakıt Tipi	-	Ø6 mm Premium Kalite, EN Plus A1	
	Yaklaşık Yakıt Tüketimi	tam & kısmi yükte	kg/h	5,4 - 1,6
ANA BOYUTLAR	Taban & Kazan Eni, W1 & W2	mm	1015 - 1000	
	Taban & Kazan Uzunluğu, L1 & L2	mm	570 - 560	
	Yükseklik, H	mm	1090	
	Baca İç-Dış Çap, ØD1	mm	98 - 102	
	Baca Bağlantı Ölçüleri	Pozisyon & Yükseklik, A & H1	mm	450 - 315
	Susuz Ağırlık & Yaklaşık Nakliye Ağırlığı	kg	325 - 350	
	Nakliye Ölçüleri (en x uzunluk x yükseklik)	mm	710x1160x1250	
TESİSAT BAĞLANTILARI	Su Çıkış Bağlantısı	Çap, ØD2	inç	1"
		Pozisyon & Yükseklik, B & H2	mm	95 - 650
	Su Giriş Bağlantısı	Çap, ØD3	inç	1"
		Pozisyon & Yükseklik, C & H3	mm	42 - 300
	Kapalı Genleşme Tankı	lt	12	
	Su Hacmi	lt	65	
Yakıt Deposu Hacmi		lt	100	
		kg	75	



Cortena Paket Tip Pelet Serisi Üstün Özellikleri:

- Oransal hava fanı ile mükemmel yanma,
- Kullanıcı dostu kumanda paneli,
- Üstün yazılım destekli yanma algoritması,
- Geniş entegre yakıt tankı,
- Kolay temizleme imkanı,
- Esnek kurulum özelliği
- Servis & Bakım kolaylığı,
- Otomatik ateşleme,
- Otomatik temizleme sistemi,
- Üstün güvenlik önlemleri.
- Paket sistem ve tak-çalıştır özelliği

