

Cortena Serisi

Paket Tip Pellet Yakıtlı Kat Kaloriferi



Cortena Serisi

Paket Tip Pellet Yakıtlı Kat Kaloriferi



Cortena serisi pellet kazanları, sınırlı hacimlere sığacak şekilde tasarlandı. Bu özelliği sayesinde dar kazan dairelerine ve hatta balkonlara kolaylıkla kurulabilir.

Cortena serisi cihazlar, paket sistem olacak şekilde tasarlanmıştır. Brülörü, kapalı genişleme tankı, pompası ve tesisatı ile evinize kurduğunuz anda çalışmaya hazırdır.

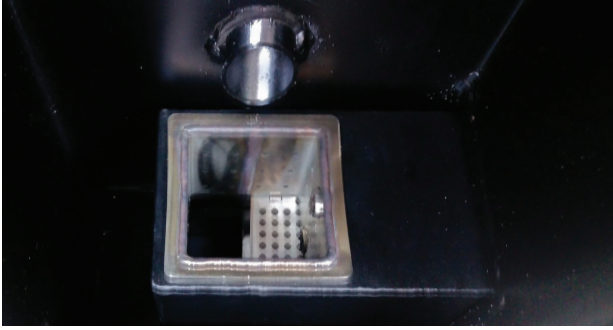
Cortena serisi rakiplerinden fersah fersah öte özelliklerle donatılmıştır. 70 Lt. Bütünleşik yakıt deposu ile yakıt yükleme aralıkları azami olarak uzatılmıştır.

Cortena serisinde benzerlerinde bulunmayan gaz basınç deşarj kapakları ile güvenlik bu ürünlerin sınıfına göre en üst seviyededir.

Otomatik Temizleme özelliği sayesinde hareketli ızgarası ön kapağın açılmasına ihtiyaç duyulmadan brülörde biriken külleri tahliye edecek şekilde çalışmaktan yanma verimini arttırmakta ve bunun neticesinde temizleme aralıklarını uzatmaktadır. Bu işlem konforunuzu artırırken giderlerinizi de düşürmektedir.

Cortena serisi cihazlar evinizin temizliğini olduğu kadar cebinizi de düşündür.

Özellikler



Modüler brülör ve temizleme sistemi:

Hareketli ızgara sistemi sayesinde brülörün kendini temizleme özelliği, bu ürün sınıfında bir ilktir. Cortena serisi için yanmanın devamlılığı sağlamak amacıyla belirli aralıklarla kendi temizliğini kendi yapar.



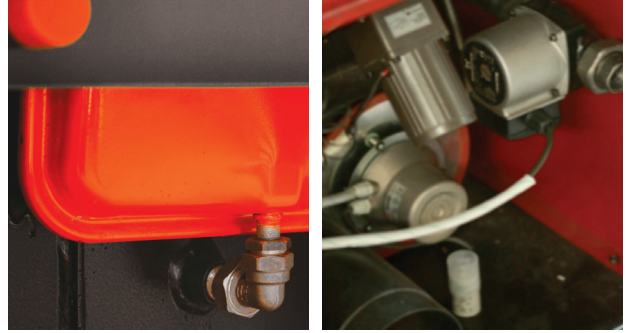
Oransal Hava Fanı ile mükemmel yanma:

Yüksek kapasiteli baca gazı fanı, sızıntı riskini sıfıra indirerek güvenliği üst seviyeye taşırken, en verimli yanmayı garanti etmektedir.



Ekstra Güvenlik

Gaz basınç deşarj valfi, çocuk kilidi ve yanmaz kablo kılıfları ile üst seviye güvenlik sağlanmıştır.



Her şey dahil paket sistem

Genleşme deposu, pompası ve tesisatı ile basit bir şekilde "tak-çalıştır" için tasarlanmıştır. Cortena, başlamak için ayrıca hiçbir ekipmana ihtiyaç duymaz.



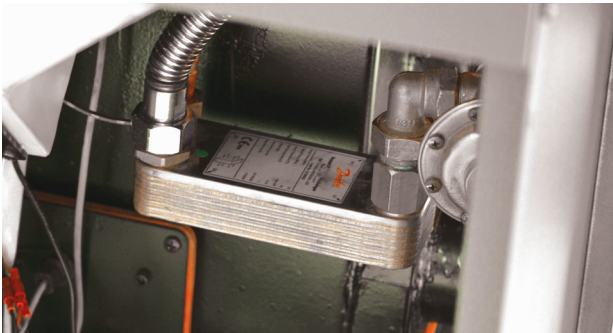
Geniş Yakıt Haznesi

70 Lt hacminde yakıt haznesi ile sık doldurma yapmadan işletme konforu sunar. kapak açılma yönü yanlara ya da öne-arkaya olarak müşteri tarafından basitçe değiştirilebilir. Bu özellik standart olarak tüm Cortena'larda bulunur.



Kolay Temizleme

Ürünle gelen Kül tavası sadece genel temizlik esnasında kullanılır. İşletme esnasında otomatik temizleme devrededir. Alev duman borularını temizlemek için ürünü sökmeye gerek yoktur, işler basit bir kol ile dışarıdan yapılır.



Sıcak su seçeneği (İsteğe bağlı)

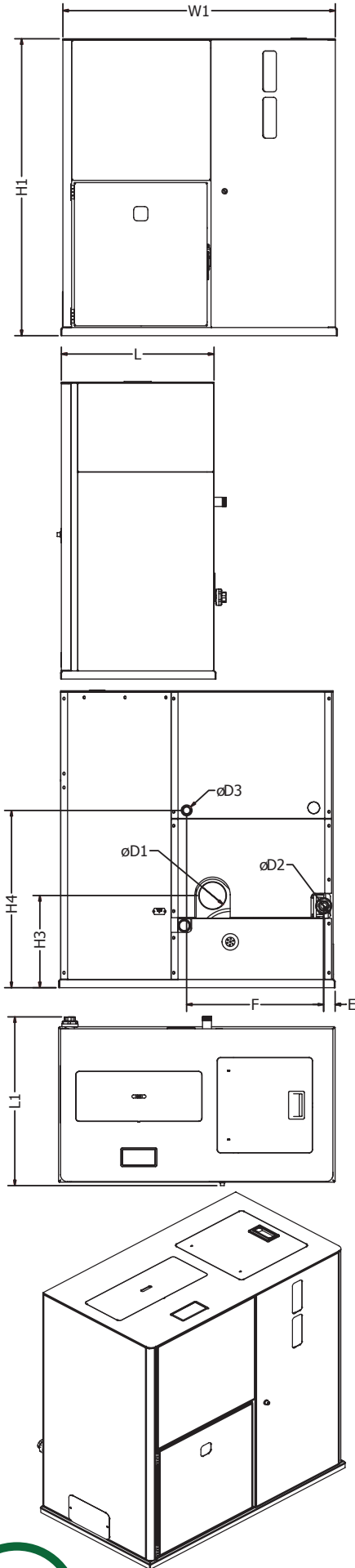
Cortena sahipleri ürünlerinden sıcak su alma şansına da sahiptirler. İsteğe bağlı bu seçenek Sipariş ile belirtildiği takdirde üretim esnasında Plakalı su eşanjörleri paket sisteme dahil edilir ve sıcak su ihtiyacını başarılı olarak karşılar.



Taze hava girişi

Dış mekana kurulmayan Cortena ürünleri ortam havasını tüketmemesi amacıyla taze hava girişi bir kanal yardımıyla ayrılmıştır. Bu kanal basit bir boru yardımıyla dışarıya bağlanabilir ve taze hava ihtiyacını dışarıdan giderir.

Teknik Özellikler



CORTENA TİP KAZANLARIN TEKNİK ÖZELLİKLERİ		BİRİM	KAZAN TİPİ	
			Cortena 23	
KAPASİTE	Anma Isı Gücü	KW	23	
		kcal/h	19.780	
	Minimum Isı Gücü	KW	6,9	
			5.934	
Direkt Verim	Tam Yükte, 100%	%	93,2	
	Kısmi Yükte, 30%		97,2	
İŞLETME ŞARTLARI	Emniyet Limit Sıcaklığı	°C	95	
	Max. İşletme Sıcaklığı	°C	80	
	Min. Su Dönüş Sıcaklığı	°C	55	
	İşletme Basıncı	bar	3	
	Kazan Test Basıncı	bar	4,5	
	Tasarım Sıcaklığı	°C	150	
	Elektrik Bağlantısı	-	230 Vac , 50 Hz	
	Yakıt Tipi	-	Ø6-8 mm Premium Kalite Pelet, Prina	
	Minimum Baca Çekışı	mbar	-0,7 ≤ Pb ≤ -0,01	
	Kazan Karşı Basıncı	mbar	0,35	
Su Tarafı Direnci	mbar	0,46		
AMA BOYUTLAR	Kabin Genişliği, W1	mm	1000	
	Yükseklik, H1	mm	1091	
	Kabin Derinliği, L	mm	560	
	Toplam Derinlik , L1	mm	1619	
	Baca Bağlantısı, (Dış) , D1	mm	102	
	Baca Bağlantı Yüksekliği, H3	mm	338	
	Su Hacmi	lt	85	
	Boş Ağırlık	kg	325	
	Tahta Sandık Nakliye Boyutları, (W x H x D)	mm	1050x610x1100	
	Brüt Ağırlık	kg	410	
Su Doldurma-Boşaltma Bağlantısı	Çap, ØD2	inch	1"	
		Pozisyon, E	inch	42
	Sıcak Su Çıkış Bağlantısı	Diameter, ØD3	inch	1"
		Position, F		503
	Su Dönüş Bağlantısı	Position, H4	inch	650
		Diameter, ØD4	inch	1"
EMİSYON ORANLARI	Baca Gazı Sıcaklığı	Tam Yükte, 100%	°C	90
		Kısmi Yükte, 30%		55
	Atık Gaz Partikül Miktarı	Tam Yükte, 100%	kg/h	11,4
		Kısmi Yükte, 30%		34
	CO	Tam Yükte, 100%	mg/m	99
		Kısmi Yükte, 30%		95
		Limit		400
	NOx	Tam Yükte, 100%	mg/m	120
		Kısmi Yükte, 30%		103
		Limit		300
	CnHm	Tam Yükte, 100%	mg/m	11
		Kısmi Yükte, 30%		1
Limit		100		
Toz	Tam Yükte, 100%	g/m	<0,02	
	Kısmi Yükte, 30%		NA	
	Limit		150	
GÜÇ TÜKETİMİ	Boş Yükte Beklerken	W		
	İlk Yanma Esnasında	W		
	Standart Çalışma Esnasında (Yakıt Beslemesi Yokken)	W		
	Standart Çalışma Esnasında (Yakıt Beslenirken)	W		
YAKIT DEPOSU	Kazanla birlikte Toplam En, W1	mm	1000	
	Kazanla birlikte Toplam Genişlik, L1	mm	1619	
	Net Hacim, lt	lt	74	



arıkazan

Konya Yolu, 29.km Oğulbey Köyü Mevkii Gölbaşı-Ankara/Türkiye T: +90 312 615 51 11 F: +90 312 615 50 66 www.arikazan.com

50+
Years In
BUSINESS