

# Dragon Serisi Mobil Isıtma Platformları



arıkazan



# Dragon Serisi Mobil Isıtma Platformları



## Yakıt ve Su Hattından Bağımsız Isıtıcı Üniteler

Yeni Eco serisi pelet kazanları artık mobil operasyonlar için modifiye edildi. Kapalı sistem tesisat, pompa ve kapalı genleşme tankıyla mobilite en üst seviyelere taşınırken verim ve emisyonlar aynı yüksek seviyelerin korunmaktadır. Elektrik hariç tamamen dış etkenlerden bağımsız çalışabilen Dragon serisi platformlar Depo, Sera ve benzer geniş alanları rahatlıkla ısıtabilecek kapasiteye sahiptirler.

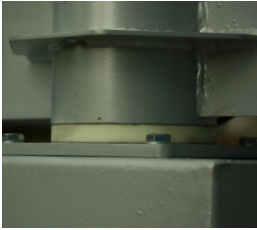
Dragon serisi mobil ısıtma platformları ısıtma ihtiyacı olan her yere kolay bir şekilde taşınabilir ve bir tuşla çalışmaya başlayabilecek şekilde tasarlanmıştır. Bunun yanı sıra, internet modülü ile platformun yanına gitmeden uzaktan çalıştırıp durduma ve hatta kapasite belirleme gibi fonksiyonlarda mümkündür.

# Özellikler



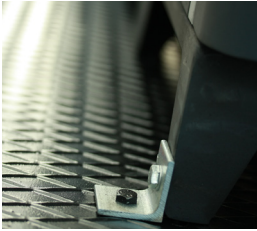
## Yüksek Kapasiteli Apareyler:

Dragon serisi platformlar her yöne dönebilen yüksek kapasiteli 2 adet Aparey ile donatılmışlardır.



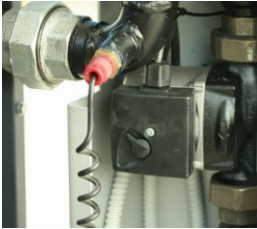
## Dönebilen bağlantılar:

Akıllı tasarım bağlantılar Apareylerin tek elle bile kolaylıkla dönmelerini sağlar. Tesisat boruları dışarıda kalabalık yapmaması için bu bağlantılar içine alınmıştır.



## Mükemmel yerleşim:

Tüm ekipmanlar fabrikada en mükemmel yerleşimi ile platforma sabitlenir ve böylece paketlenir. Müşteriye gittiğinde herhangi bir işleme gerek yoktur.



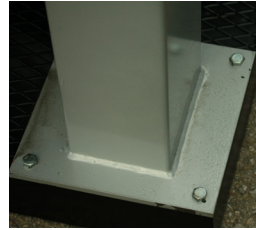
## Kaliteli Tesisat:

Tüm ekipmanlar standartlara uygun ve kapasite ve ürüne en uygun modellerden seçilmiştir.



## Genleşme Tankı:

Dragon serisi platformlar kendi kapalı genleşme ünitelerine sahiptirler ve dışarıdan herhangi bir üniteye bağlanma ihtiyaçları yoktur.



## Sağlam Konstrüksiyon:

Dragon platformları uzun yıllara meydan okuyacak şekilde en kaliteli malzemeler ile üretilmişlerdir.



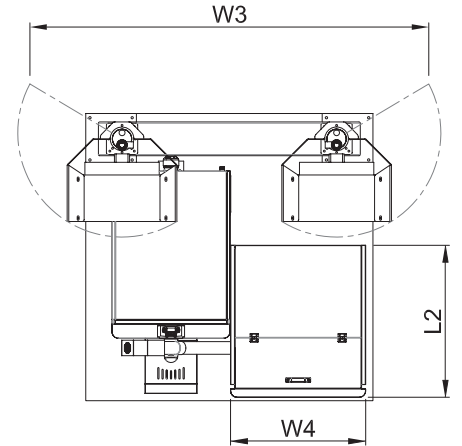
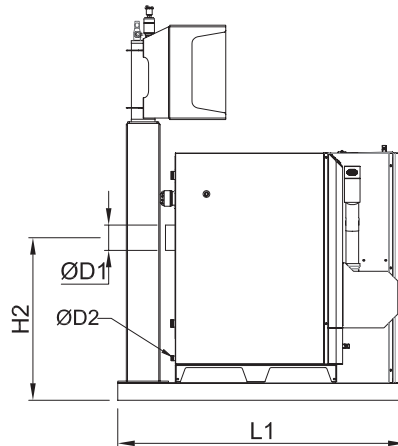
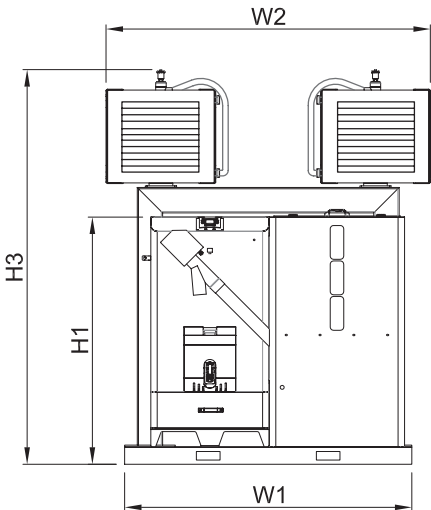
## Flex borulama:

Apareyler Flex borulama ile donatılmışlardır. Bu hem kolay kullanım hem de kolay bakım olanağı sağlar.



## Kalorimetre:

Seçeneğe tabi Kalorimetre ile ne kadar ısı ürettiğinizi görebilirsiniz.





# Teknik Özellikler

DRAGON SERİSİ MOBİL ISITMA PLATFORMLARININ TEKNİK ÖZELLİKLERİ		Birim	KAZAN TİPİ		
			DRAGON 23	DRAGON 40	DRAGON 60
KAPASİTE	Anma Isı Gücü	kW	23	40	60
		kcal/h	19.780	34.400	51.600
	Minimum Isı Gücü	kW	6,9	12	18
		kcal/h	5.934	10.320	15.480
APAREY	Aparet Kapasitesi	kW	2x14	2x28	2x35
		kcal/h	2 x 12.000	2 x 24.000	2 x 30.000
	Fan Gücü	W	150	180	180
	Aparey Ölçüleri (WxLxH)	mm	460x535x230	555x565x300	630x550x260
	Su Bağlantısı Ölçüleri - Giriş-Çıkış	inch	3/4"	1"	1"
İŞLETME ŞARTLARI	Emniyet Limit Sıcaklığı	°C	95		
	Max. İşletme Sıcaklığı	°C	90		
	Min. Su dönüş Sıcaklığı	°C	55		
	Kazan İşletme Basıncı	bar	3		
	Kazan Test Basıncı	bar	4,5		
	Elektrik Bağlantısı	-	230 Vac , 50 Hz		
	Önerilen Yakıt Cinsi	-	Ø6-8 mm yüksek kaliteli pellet		
ANA BOYUTLAR	W1 - Ana Taşıyıcı Genişliği	mm	1500	1600	
	L1 - Ana Taşıyıcı Derinliği	mm	1500	1700	
	H1 - Kazan Yüksekliği	mm	1160	1360	
	Baca Bağlantısı, ØD1 ( Dış & İç Çap)	mm	130-125	150-146	
	H2 - Baca Bağlantı Yüksekliği	mm	803	963	
	W2 - Apareylerin Genişliği	mm	1500	1800	1920
	W3 - Max. Aparey Genişliği	mm	1800	2250	2360
	H3 - Toplam Yükseklik	mm	2090	2340	
	Kazan Toplam Su Hacmi	lt	60	85	130
	Toplam Ağırlık	kg	590	750	800
	Su Doldurma & Boşaltma Bağlantısı	Ölçü, ØD2	inch	1/2"	
	Kapalı Genleşme Tankı Kapasitesi	lt	12	24	
DEPO	Standart Yakıt Tank Kapasitesi	lt	300	500	
	W4 - Depo Genişliği	mm	650	800	
	L2 - Depo Derinliği	mm	850	900	



**arıkan**

Büyükelçi Sokak No:9 Kavaklıdere - Ankara / Türkiye T: +90 312 468 09 11 F: +90 312 468 45 96 [www.arikan.com](http://www.arikan.com)

**50+**  
Years In  
BUSINESS