



Pellet ve Odun Yakıtlı Gazifikasyon Kazanları Yeni Nesil **DEVRON** Serisi



Devron Series

Çift Yakıtlı Gazifikasyon Kazanları
Dual Fuel Gasification Boilers



arıkan



İster Odun yakar, ister pellet. DEVRON Serisi Çift yakıtlı Gazifikasyon Kazanları



Yeni Devron serisi kazanlar son derece etkili ve verimli çift yakıtlı sistemler olarak tasarlanmıştır. bu ürünler odun ile çalışabilir, pellet ile çalışabilir, bu iki yakıt arasında herhangi bir kullanıcı müdahalesi olmadan otomatik olarak geçiş yapabilir.

Geniş ısı kapma yüzeyleri, uzatılmış gaz duman pasajları ve ön ısıtılmış yanma havası katkısıyla DEVRON serisi kazanlar piyasadaki en verimli kazanlardandır. DEVRON serisi kazanlarda Rakiplerinin bir çoğunda olmayan dikine alev duman boruları bulunur. baca çıkışından hemen önce yerleştirilmiş bu borular, sıcak gazlar bacadan atılmadan önce maksimum ısıyı kapmak üzere tasarlanmıştır.

Akıllı tasarımı sayesinde DEVRON brülörleri basitçe sökülebilir, bakım ve temizliği son derece kolaylaştırılmıştır.

tüm DEVRON serisi kazanlarda aşırı ısı yükselmesi durumunda devreye giren acil durum eşanjörleri bulunur. bu eşanjörler yüksek ısı durumunda otomatik olarak devreye girerek kazan içindeki sıcaklığı kontrol altına alır.

birçok gazifikasyon kazanının aksine DEVRON serisi kazanlarda alev izleme camı bulunur. bu cam sayesinde servis ya da müşteri alevi gözleyerek kolaylıkla gazifikasyon hava ayarlarını yapabilir, ve en verimli hava ayarını tespit edebilir.

DEVRON serisi

Avantajları

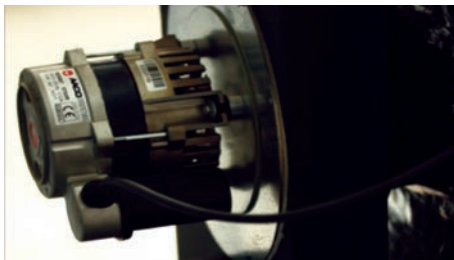
- Ekonomik ve Konforlu ısınma
- Kolay temizlik ve bakım
- Uzun ürün ömrü
- Acil durum eşanjörü
- Otomatik yakıt geçişi
- Otomatik tutuşturma
- Elektronik olarak alev gözleme
- Akıllı programlanabilir kumanda paneli
- Çift fanlı yanma havası kontrolü



Alev izleme camı sayesinde gazifikasyon gözlemlenebilir



Bel hizasına kadar indirilmiş kapak boyu ile kolay yakıt yükleme



Adaptif hava havı regülasyonu

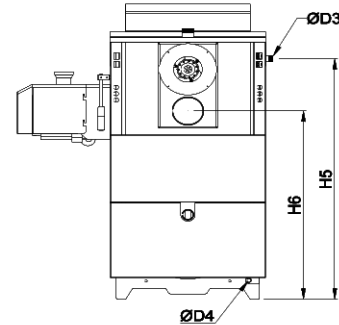
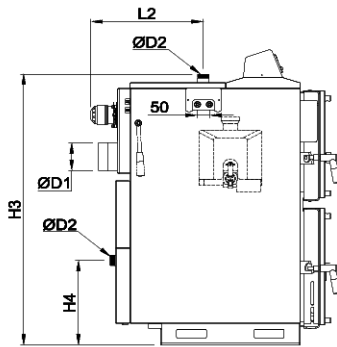
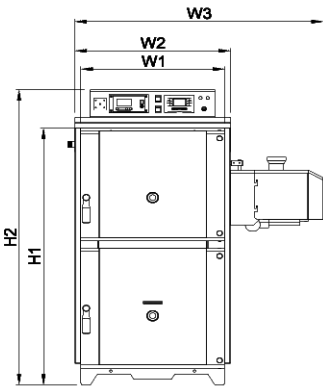


Teknik Özellikler

	ODUN GAZİFİKASYON + PELLET ATEŞLEMELİ KAT KALORİFERİ	Birim	MODEL	
			DEV-30	DEV-40
KAPASİTE	Nominal Isı Kapasitesi	kW	30	40
		kcal/h	25.800	34.400
	Net Verim	%	>92%	
İŞLETME ŞARTLARI	Limit Termostat sınırı	°C	97	
	Azami işletme sıcaklığı	°C	80	
	Asgair su dönüş sıcaklığı	°C	55	
	İşletme basıncı	bar	3	
	Test basıncı	bar	4,5	
	Dizayn sıcaklığı	°C	150	
	Elektrik Bağlantısı	-	230 Vac, 50 Hz	
	Tavsiye edilen Yakıt özellikleri	-	Ø80 x 500mm	
			15% < Nem < 25%*	
	CO emisyon oranı, (13 % O ₂ ref)	mg/m ³	< 250	
Yakıt doldurma hacmi	lt	120	160	
	kg	42	56	
Tavsiye edilen Akümüasyon tankı	lt	1500	2000	

* 40% nem oranına kadar odun yakılabilir ancak bu verimliliği ciddi şekilde düşürecektir.

	ANA EBATLAR	Birim	MODEL	
			DEV-30	DEV-40
EBATLAR	W1 - Genişlik	mm	600	
	W2 - Kaset saclarıyla beraber genişlik	mm	650	
	L1 - Uzunluk	mm	1050	1375
	H1 - Yükseklik	mm	1200	
	H2 - Toplam Yükseklik	mm	1380	
	W3 - Toplam Genişlik	mm	1040	1120
	ØD1 - Baca bağlantı Çapı (iç-dış)	mm	125-130	146-150
	H6 - Baca bağlantı yüksekliği	mm	880	870
	Su hacmi	lt	90	115
	Yaklaşık susuz ağırlık	kg	440	520
BAĞLANTILAR	Su çıkış bağlantısı	Çap, ØD2	1 1/2"	
		Konum, H3	1265	
		Konum, L2	472.5	597.5
	Su dönüş bağlantısı	Çap, ØD2	1 1/2"	
		Konum, H4	395	
	Acil durum eşanjör Bağlantısı	Çap, ØD3	3/4"	
		Konum, H5	1124	
	Doldur boşalt bağı.	Çap, ØD4	1/2"	



arikazan Konya yolu 29.km Oğulbey mah. Kumludere Cad. No:4 Gölbaşı - Ankara / Türkiye
T: +90 312 468 09 11 F: +90 312 468 45 96

50+
Years in
BUSINESS

www.arikazan.com