

Yeni Nesil Eco-Mini Serisi

Yarı Otomatik
Pellet Kazanı

“Bütçenize uygun bir Pellet Kazanı”

Eco-Mini serisi kazanlar, dikey tasarlanan boruları ve verim arttırıcı türbülörleri sayesinde en yüksek randımanlı yanmayı sağlar. Güvenilir yapısı ve özel kazan çeliği ile size uzun yıllar hizmet ömrünü garanti eder.

Eco-mini serisi sistemler kompakt yapısı ile son derece esnek ve kurulumu kolay olacak şekilde tasarlanmıştır. En dar kapılardan geçebilir, en küçük bodrumlara sığabilir. Bu nitelikte bir pellet kazanı hiçbir zaman bu kadar bütçe dostu olmamıştır.

Peki Neden Eco-Mini?: Eco-Mini serisi pellet kazanlarını özel kılın ebatlarıdır. Bu yeni nesil kazanların boyutları verimlilik ve kapasiteden ödün vermeden seleflerinin %30'u kadar küçültülmüştür. Ebatlar küçüldükçe fiyatlarda küçülmüştür.

Bu nasıl mümkün olabilir?: Püf noktası kazan içi alev dumanlarının doğru ayarlanmasında yatmaktadır. Yanma alevlerinin ters dönmeye ve yeni oluşan alevlerin içinden geçmeye zorlanmasıyla katı yakıtta çift geçiş kavramı başarılmıştır.

Bu yöntem ihtiyaç duyulan ısı yüzeylerini azalttığı gibi birim alandan alınan verimliliği de arttırmıştır.

Sınıf-5 kazan: Eco-mini kazanları, aşağıdaki Sınıf-5 kriterlerini karşılayacak şekilde tasarlanmıştır:

- Verim > 90 %
- Emisyonlar < 500 mg/m³ CO
- Toz < 40 mg/m³.



Tam Otomatik ECM

Özellikler



Geri Yanma Kontrolü

Eco-Mini kazanlar negatif basınç altında çalışırlar, bu şekilde yakıt deposuna alev yürümesi engellenmiştir. Ayrıca kazan su sıcaklığını devamlı kontrol eden emniyet termostatı, kazanın yüksek sıcaklıklara gitmesini engeller.



Çok Yönlü Kontrol Sistemi

Gelişmiş kontrol sistemi ve yazılımı sayesinde farklı sensörlerden gelen verileri değerlendiren ve verimli çalışmayı sağlar.



Kompakt Brülör Ünitesi

Servis ve bakım zamanlarında kolayca sökülüp brülöre erişilebilir olması amacıyla özel olarak tasarlanmıştır. Brülör, sadece 4 adet civatanın sökülmesiyle dışarıya alınabilir.



Modulasyonlu Hava Fanı

Yüksek kapasiteli, modulasyonlu-sonsuz değişkenli baca vakum fanları sayesinde yakıt-hava karışımı hassas kontrol sağlanarak ideal verime ulaşılır.



Gelişmiş Yanma Sistemi

Kazana özel tasarlanmış brülörleri ile %92'ye varan verim değerleri elde edilmektedir. Düşük sarfiyatlı rezistansı ile minimum elektrik enerjisi kullanır.



Dijital Kontrol Paneli

Avrupalı en tercih edilen kontrol ünitesi kullanılmıştır. Kullanıcı dostu ekran ile Hatasız ve efektif olarak çalışır. Arzu edilirse zaman saati programı yardımı ile günde 4 defa kazanı istenilen saatte dur-kalk yaptırmak mümkündür.



Mekanik Türbülötör Temizleme Sistemi

Kazanın yan tarafında bulunan temizleme kolu yardımı ile boruların hiçbir kapak sökmeden temizlenmesi mümkün kılınmıştır. Bu şekilde kazan kolayca temizlenir ve oluşabilecek tıkanmaların önüne geçilir.



Otomatik Brülör Temizleme Sistemi

Patentli brülör temizleme sistemi sayesinde brülör üzerinde oluşabilecek küller belli aralıklar ile otomatik olarak temizlenir. Yanma odası ektin bir şekilde temizlenir ve küller kül haznesine doğru boşaltılır.



Farklı Yakıt Deposu Alternatifleri

Farklı kazan kapasiteleri için tasarlanmış, farklı boyutlardaki yakıt depoları mevcuttur. Depolar nakliye kolaylığı amacıyla demonte gönderilir, yerinde kolaylıkla kurulur.



Hidro Tip



Pelet Yakıtlı

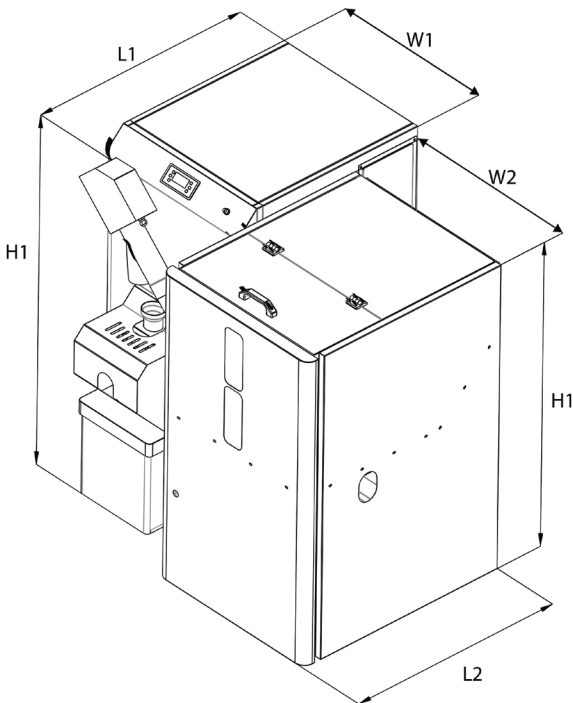
Değiştirilebilir
BrülörSeramik
Tutuşturucu

Fotosel

Dokunmatik
EkranGeri Yanma
KontrolüFarklı Helezon
Boyu SeçenekleriFarklı Silo
Seçenekleri

Teknik Özellikler

ECO MINI SERİSİ KAZANLARIN TEKNİK ÖZELLİKLERİ			KAZAN TIPI				
			BİRİM	Eco Mini-12	Eco Mini-23	Eco Mini-40	Eco Mini-60
KAPASİTE	Anma ve Minimum Isı Gücü	kW	12 - 3,6	23 - 6,9	40 - 12	60 - 18	
		kcal/h	10.320 - 3.096	1.9780 - .5934	34.400 - 10.320	51.600 - 15.480	
İŞLETME ŞARTLARI	Emniyet Limit Sıcaklığı	°C	95				
	Maksimum İşletme Sıcaklığı	°C	80				
	Minimum Su Dönüş Sıcaklığı	°C	55				
	İşletme & Test Basıncı	bar	3 - 4,5				
	Electrical Connection	-	230 Vac , 50 Hz				
	Yakıt Tipi	-	Ø6 mm Premium Kalite Pelet, EN Plus A1				
ANA BOYUTLAR	Kabin En & Derinlik, W1 , L1	mm	515 -655	595 - 790	595 - 845	700 - 990	
	Yükseklik, H1	mm	1160	1160	1360	1360	
	Toplam Derinlik \pm 2, Lt	mm	1070	1200	1280	1460	
	Baca Çapı, (ØD1 Dış-İç Çap)	mm	130-125	130-125	150-146	150-146	
	Baca Bağlantı Yüksekliği, H2	mm	745	700	860	860	
	Su Hacmi	lt	25	50	75	110	
	Susuz & Brüt Ağırlık	kg	150 - 170	190 - 215	240 - 270	290 - 330	
	Nakliye Ölçüleri, (W x H x D)	mm	615 x 1340 x 1100	715 x 1340 x 1230	715 x 1540 x 1310	820 x 1540 x 1490	
	Doldurma & Boşaltma Bağlantısı	Çap, ØD2	inch	½"			
	Sıcak Su Çıkış Bağlantısı	Çap, ØD3	inch	1", Erkek		1½", Erkek	
Pozisyon & Yükseklik, L3, H3		mm	210 - 1028	250 - 1020	250 - 1225	303 - 1228	
Su Giriş Bağlantısı	Çap, ØD4	inch	1", Erkek		1 ¼", Erkek		
	Pozisyon, H4	mm	152	350		355	
SILO	Standart Depo Yakıt Hacmi	lt	300		500		
	En & Derinlik W2, L2	mm	650 - 850		800 - 900		
	Susuz Ağırlık	kg	35		45		



Yarı-Otomatik Eco-Mini Pelet Kazanının Üstün Özellikleri

- Otomatik ateşleme sistemi
- Mekanik kazan borusu temizliği,
- Otomatik brülör temizliği,
- Otomatik yakıt-hava oranı ayarı ile yakıt debisinin otomatik ayarlanması
- Kullanıcı dostu dijital ekran
- Üstün kontrol yazılımı ile uygun değer yanma performansı
- Modülasyonlu hava-yakıt kontrolü ile yüksek verim
- Kolay servis bakım, bol yedek parça
- Esnek kurulum, kapalı genleşme deposu ile rahatlıkla kullanım,
- Harici yakıt deposu ile kompakt kurulum alternatifi, yakıt deposunda farklı seçenekler

