



# YARI OTOMATİK PELET KAZANI

## Yeni Nesil Eco-Mini Serisi



arıkan

# Özellikler



## Geri Yanma Kontrolü:

Eco-Mini kazanlar negatif basınç altında çalışırlar, bu şekilde yakıt deposuna alev yürümesi engellenmiştir. Ayrıca kazan su sıcaklığını devamlı kontrol eden emniyet termostatu, kazanın yüksek sıcaklıklara gidip buhara kalkmasını engeller.



## Çok Yönlü Kontrol Sistemi:

Gelişmiş kontrol sistemi ve yazılımı sayesinde farklı sensörlerden gelen verileri değerlendirip en verimli çalışmayı sağlar.



## Kompakt Brülör Ünitesi:

Servis ve bakım zamanlarında kolayca sökülüp brülöre erişilebilir olması amacıyla özel olarak tasarlanmıştır. Brülör, sadece 4 adet civatanın sökülmesiyle dışarıya alınabilir.



## Modulasyonlu Hava Fanı:

Yüksek kapasiteli, modulasyonlu-sonsuz değişkenli baca vakum fanları sayesinde yakıt-hava karışımı hassas kontrol sağlanarak ideal verime ulaşılır.



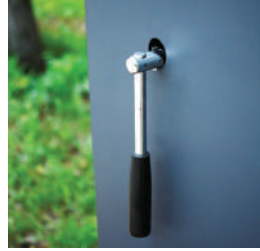
## Gelişmiş Yanma Sistemi:

Kazana özel tasarlanmış brülörleri ile %92'ye varan verim değerleri elde edilmektedir. Düşük sarfiyatlı rezistansı ile minimum elektrik enerjisi kullanır.



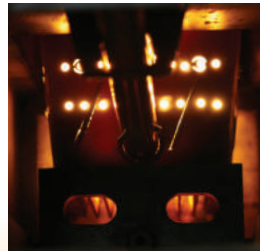
## Dijital Kontrol Paneli:

Kazanın, lisandan bağımsız semboller yardımı ile çalıştırılmasını sağlar. Arzu edilirse zaman saati programı yardımı ile günde 4 defa kazanı istenilen saatte dur-kalk yaptırmak mümkündür.



## Manuel Türbülötör Temizleme Sistemi:

Kazanın yan tarafında bulunan temizleme kolu yardımı ile boruların hiçbir kapak sökülmeden temizlenmesi mümkün kılınmıştır. Bu şekilde kazan kolayca temizlenir ve oluşabilecek tıkanmaların önüne geçilir.



## Otomatik Brülör Temizleme Sistemi:

Patentli brülör temizleme sistemi sayesinde brülör üzerinde oluşabilecek küller belli aralıklar ile otomatik olarak temizlenir. Yanma odası etkin bir şekilde temizlenir ve küller kül haznesine doğru boşaltılır.



# Yarı Otomatik Pelet Kazanı.

## Yeni Nesil Eco-Mini Serisi



## Bütçenize Uygun Bir Pelet Kazanı

Eco-Mini serisi kazanlar, dikey tasarlanan boruları ve verim artırıcı türbülatorleri sayesinde en randımanlı yanmayı sağlar. Güvenilir yapısı ve özel kazan çeliği ile size uzun yıllar hizmet ömrünü garanti eder.

Eco-mini serisi sistemler kompakt yapısı ile son derece esnek ve kurulumu kolay olacak şekilde tasarlanmıştır. En dar kapılardan geçebilir, en küçük bodrumlara sığabilir. Bu nitelikte bir pelet kazanı hiçbir zaman bu kadar bütçe dostu olmamıştır.

# Neden Eco-Mini?

Eco-Mini serisi pellet kazanlarını özel kılan ebatlarıdır. Bu yeni nesil kazanların boyutları verimlilik ve kapasite eden öden vermeden seleflerinin %30'u kadar küçültülmüştür. Ebatlar küçüldükçe fiyatlarda küçülür.

## Bu Nasıl Mümkün Olabilir?

Püf noktası kazan içi alev duman yollarının doğru ayarlanmasında yatmaktadır. Yanma alevlerinin ters dönmeye ve yeni oluşan alevlerin içinden geçmeye zorlanmasıyla katı yakıtta çift geçiş kavramı başarılmıştır. Bu yöntem ihtiyaç duyulan ısı yüzeylerini azalttığı gibi birim alandan alınan verimliliği de arttırmıştır.

## Class-5 Kazan:

Eco-mini kazanları, aşağıdaki Class-5 kriterlerini karşılayacak şekilde tasarlanmıştır:

- \* Verim > **%92**
- \* Emisyonlar < **500 mg/m<sup>3</sup> C<sub>0</sub>**
- \* Toz < **40 mg/m<sup>3</sup>**.

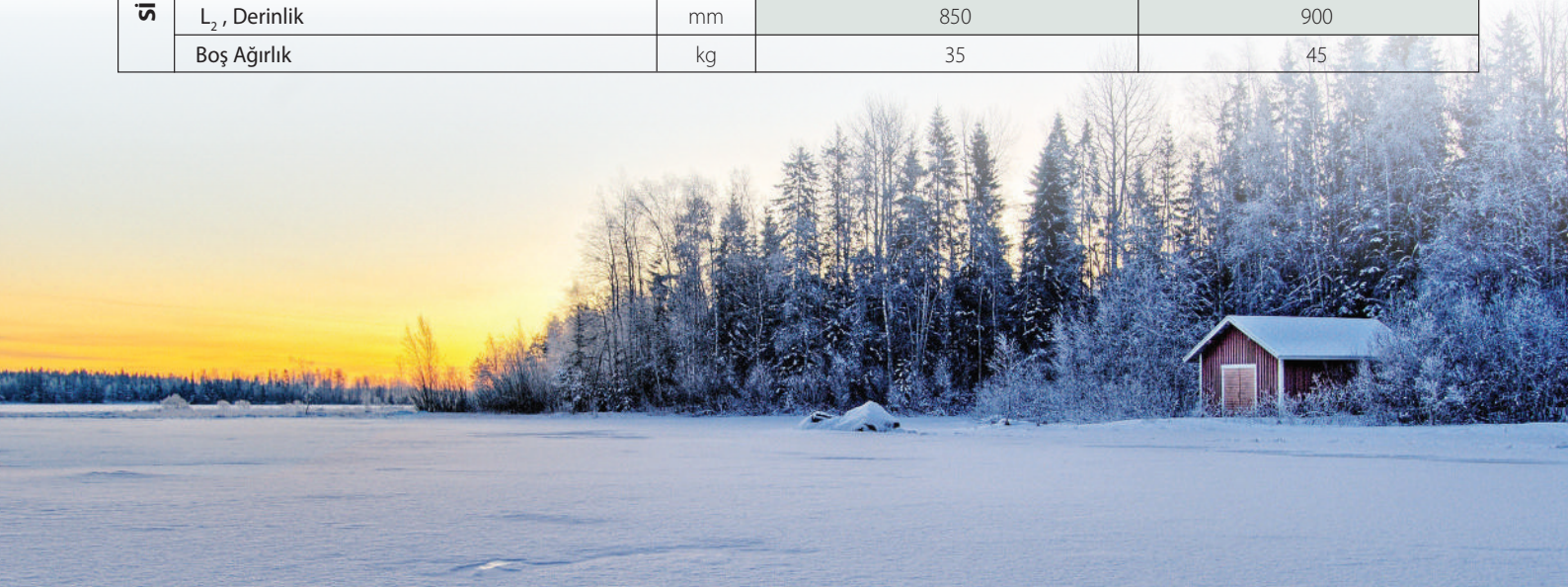
## Yarı-Otomatik Eco-Mini Pelet Kazanının Üstün Özellikleri

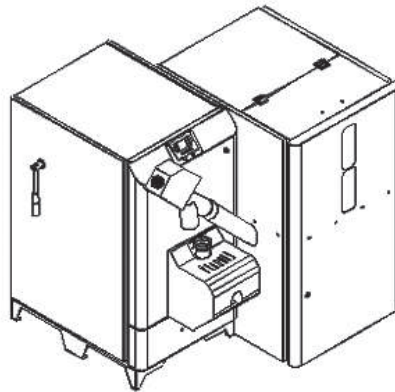
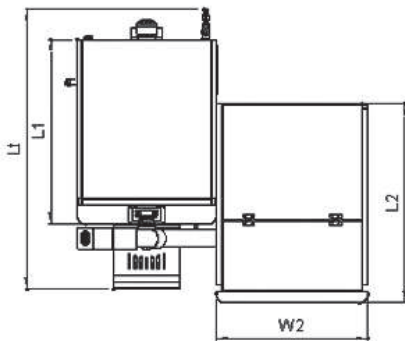
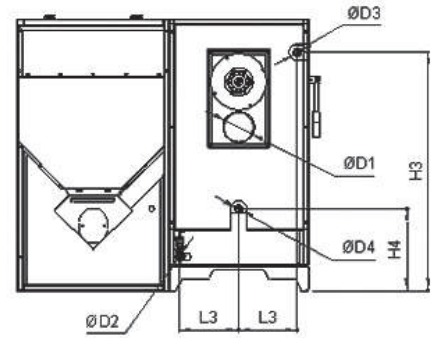
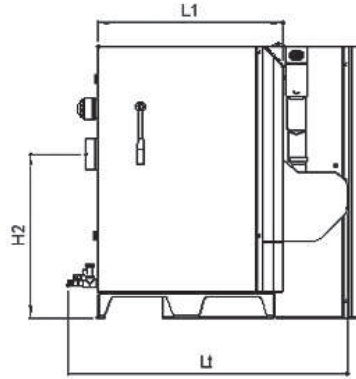
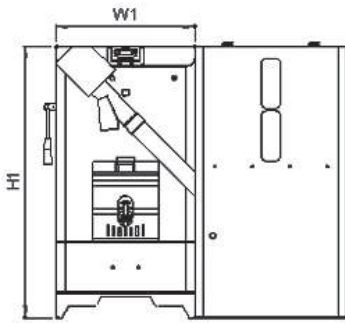
- Otomatik ateşleme sistemi
- Manuel kazan borusu temizliği,
- Otomatik brülör temizliği,
- Otomatik yakıt-hava oranı ayarı ile yakıt debisinin otomatik ayarlanması
- Kullanıcı dostu dijital ekran, olası arıza bildirimi ile kolay müdahale
- Üstün kontrol yazılımı ile uygun değer yanma performansı
- Modülasyonlu hava-yakıt kontrolü ile yüksek verim
- Kolay servis bakım, bol yedek parça
- Esnek kurulum, kapalı genleşme deposu ile rahatlıkla kullanım, harici yakıt deposu ile kompakt kurulum alternatifi.
- Opsiyonel: Dijital Dokunmatik "Touch-Panel"
- Opsiyonel: Türbülötör Temizleme Mekanizması
- Opsiyonel: Kül Temizleme Mekanizması



# Teknik Özellikler

|                     | ECO-MİNİ KAZANLARIN<br>TEKNİK ÖZELLİKLERİ     | Birim                     | KAZAN TİPİ                     |               |               |               |               |
|---------------------|---|---------------------------|--------------------------------|---------------|---------------|---------------|---------------|
|                     |   |                           | Eco-Mini -12                   | Eco-Mini -23  | Eco-Mini -40  | Eco-Mini -60  |               |
| KAPASİTE            | Anma Isı Gücü                                 | kW                        | 12                             | 23            | 40            | 60            |               |
|                     |   | kcal/h                    | 10.320                         | 19.780        | 34.400        | 51.600        |               |
|                     | Minimum Isı Gücü                              | kW                        | 3,6                            | 6,9           | 12            | 18            |               |
|                     |   | kcal/h                    | 3.096                          | 5.934         | 10.320        | 15.480        |               |
| Verim               | %   | > 92%                     |                                |               |               |               |               |
| İŞLETME ŞARTLARI    | Emniyet Limit Sıcaklığı                       | °C                        | 95                             |               |               |               |               |
|                     | Max. İşletme Sıcaklığı                        | °C                        | 80                             |               |               |               |               |
|                     | Min. Su Dönüş Sıcaklığı                       | °C                        | 55                             |               |               |               |               |
|                     | İşletme Basıncı                               | bar                       | 3                              |               |               |               |               |
|                     | Kazan Test Basıncı                            | bar                       | 4,5                            |               |               |               |               |
|                     | Elektrik Bağlantısı                           | -                         | 230 V <sub>ac</sub> , 50 Hz    |               |               |               |               |
|                     | Yakıt Tipi                                    | -                         | Ø6-8 mm yüksek kaliteli pellet |               |               |               |               |
| BOYUTLAR            | W1 , Kabin Genişliği                          | mm                        | 515                            | 595           | 595           | 700           |               |
|                     | H1 , Yükseklik                                | mm                        | 1160                           | 1160          | 1360          | 1360          |               |
|                     | L , Kabin Derinliği                           | mm                        | 655                            | 790           | 845           | 990           |               |
|                     | Toplam Kazan Derinliği (± 2, L <sub>1</sub> ) | mm                        | 1070                           | 1200          | 1280          | 1460          |               |
|                     | Baca Bağlantısı (Dış-İç Çap)                  | mm                        | 130-125                        | 130-125       | 150-146       | 150-146       |               |
|                     | H <sub>2</sub> , Baca Bağlantı Yüksekliği     | mm                        | 745                            | 700           | 860           | 860           |               |
|                     | Su Hacimi                                     | lt                        | 25                             | 50            | 75            | 110           |               |
|                     | Boş Ağırlık                                   | kg                        | 150                            | 190           | 240           | 290           |               |
|                     | Tahta Sandık ile Nakliye Boyutları, (WxHxD)   | mm                        | 615x1250x1100                  | 715x1250x1240 | 715x1450x1320 | 820x1450x1500 |               |
|                     | Brüt Ağırlık                                  | kg                        | 170                            | 215           | 270           | 330           |               |
|                     | Dolum & Boşaltım Bağlantıları                 | ØD <sub>2</sub> , Çap     | inch                           | 1/2"          |               |               |               |
|                     |   | Sıcak Su Çıkış Bağlantısı | ØD <sub>3</sub> , Çap          | inch          | 1", Erkek     |               | 1 1/2", Erkek |
|                     | L <sub>3</sub> , Yükseklik                    |                           | mm                             | 210           | 250           |               | 303           |
|                     | H <sub>3</sub> , Yükseklik                    |                           | mm                             | 1028          | 1020          | 1225          | 1228          |
| Su Giriş Bağlantısı | ØD <sub>4</sub> , Çap                         | inch                      | 1", Erkek                      |               | 1 1/4", Erkek |               |               |
|                     | H <sub>4</sub> , Yükseklik                    | mm                        | 152                            | 350           |               | 355           |               |
| SİLO                | Yakıt Depolama Hacmi                          | lt                        | 300                            |               | 500           |               |               |
|                     | W <sub>2</sub> , Genişlik                     | mm                        | 650                            |               | 800           |               |               |
|                     | L <sub>2</sub> , Derinlik                     | mm                        | 850                            |               | 900           |               |               |
|                     | Boş Ağırlık                                   | kg                        | 35                             |               | 45            |               |               |





arıkazan Büyükelçi Sokak No:9 Kavaklıdere - Ankara / Türkiye T: +90 312 468 09 11 F: +90 312 468 45 96 [www.arikazan.com](http://www.arikazan.com)



50+  
Yılı Aşkın  
TECRÜBE