



Gazifikasyon Kazanları Yeni Nesil **OG** Serisi



arıkazan

Çarpıcı Bir Tasarım

OG Serisi Yeni Nesil Gazifikasyon Kazanı



Yeni nesil OG gazifikasyon kazanları, sessiz, verimli ve ekonomik bir sistem olarak tasarlanmıştır. Büyütülen yanma odası 7 saate kadar ısıtmaya yetecek ölçüde geniş tutulmuştur.

Yeni ve geniş ısı yüzeyleri, uzun sıcak gaz pasajları ve ısıtılmış hava girişleri ile yeni OG serisi piyasadaki en verimli kazan haline gelmiştir.

Yeni akıllı iç tasarımıyla artık kazan içerisine ulaşmak, temizlemek ve bakım yapmak her zamankinden daha kolay.

OG serisi kazanlar akümüasyon tankları ile birlikte kullanıldığında daha konforlu ve verimli olmaktadır.

Yüksek Verim

Emisyon değerleri en sıkı Avrupa normlarını bile kolaylıkla karşılamaktadır.

- Yüksek verim > 92% net
- Düşük emisyon > 250 mg/m³ CO
- Toz oranı sadece 15 mg/m³

Ayrı ayrı ayarlanabilen primer ve sekonder havalar kurulumda kolaylık sağlar.



OG Kazanları DİĞERLERİNDEN AYIRAN ÖZELLİKLER NELERDİR?



Özel kanallar sayesinde önceden ısıtılan yanma havası net > % 92 verim sağlar



Ön ısıtma kanalları ve yanma haznesinin görünüşü



Yanma haznesinin geniş ve kolay kullanımı sayesinde rahat odun doldurma ve müdahale kolaylığı sağlar



“Değiştirilebilir “ acil soğutma eşanjörü ile extra güvenlik sistemi



Alev gözetleme camı sayesinde alev kontrolü kolaylaşmıştır



Birincil ve ikincil yanma havasının birbirinden bağımsız kontrolü sayesinde Avrupa Standartlarının (EN 303-5) çok altında düşük emisyon değerleri



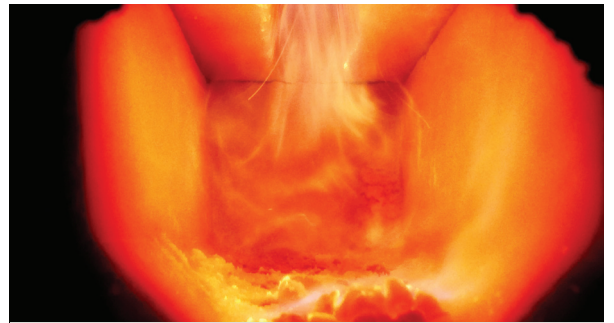
By-pass sistemi sayesinde kazan kapağının açıldığında kolay duman tahliyesi



Güvenilirliği kanıtlanmış menteşe sistemi

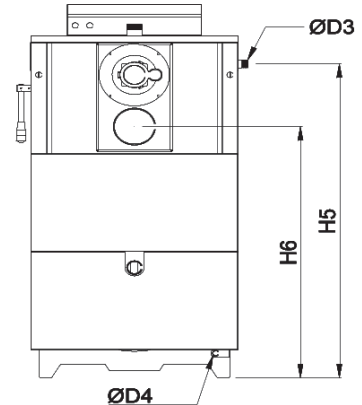
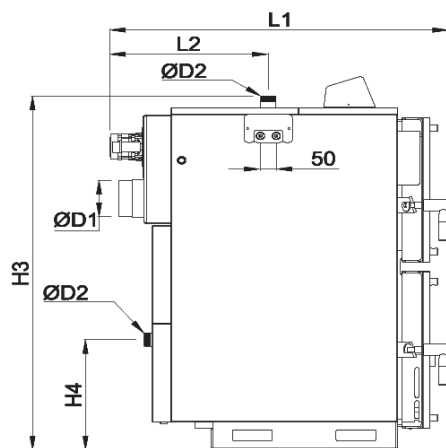
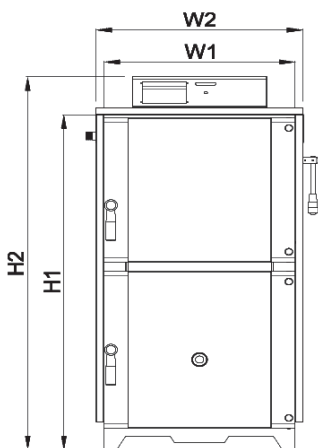
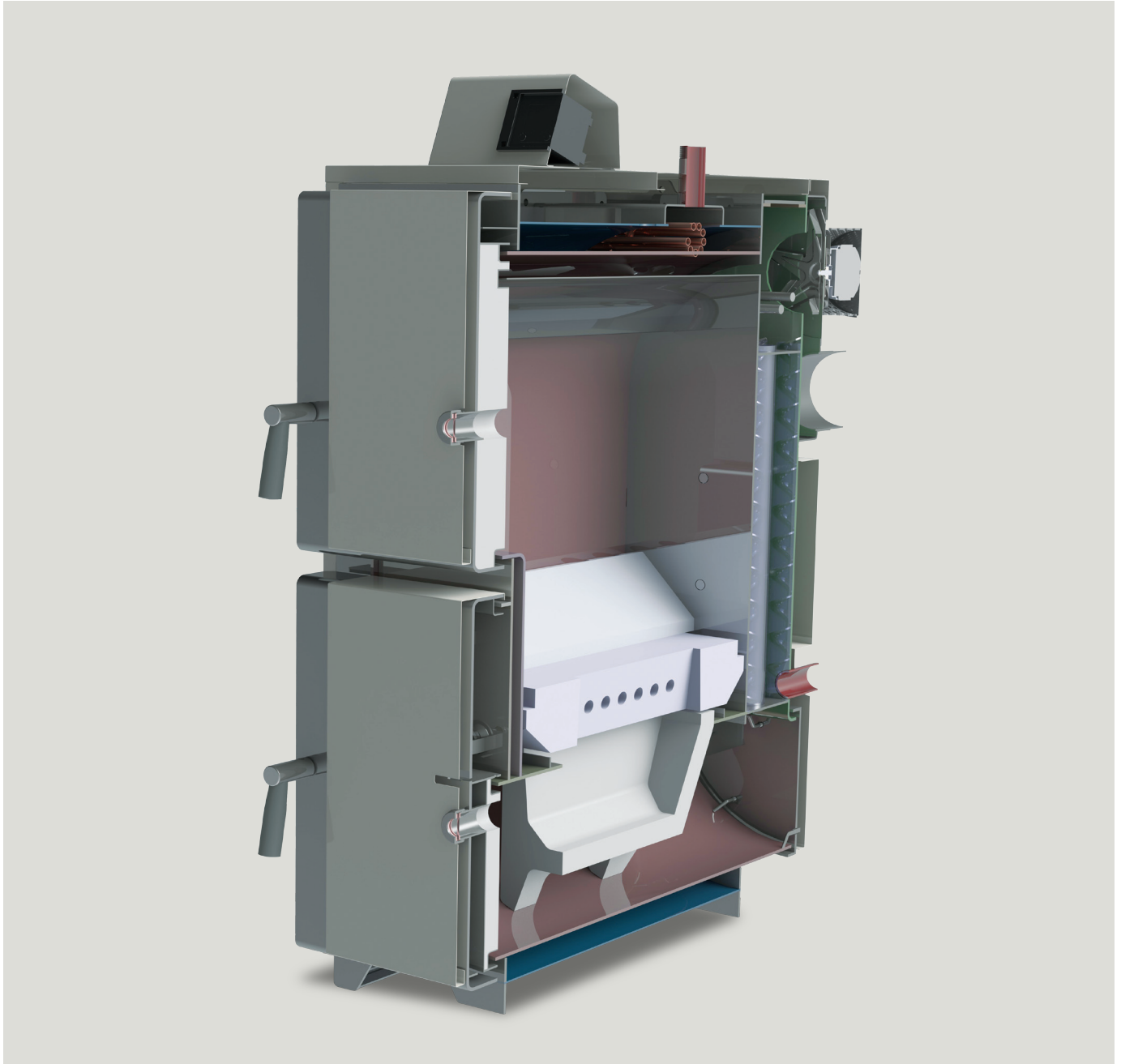


Maximum güvenlik için negatif basınç ve yanma havasının oransal kontrolü sayesinde yüksek verim, düşük elektrik tüketimi



Tam izole edilmiş ikinci yanma odası sayesinde mükemmel yanma

OG Serisi Yeni Nesil Gazifikasyon Kazanı



Teknik Özellikler

	OG KAZANLARININ TEKNİK ÖZELLİKLERİ	BİRİM	KAZAN TİPİ				
			OG20	OG30	OG40	OG60	
KAPASİTE	Net Isı Gücü	kW	20	30	40	60	
		kcal/h	17.200	25.800	34.400	51.600	
	Doğrudan Verim	%	>92%				
İŞLETME ŞARTLARI	Emniyet Limit Sıcaklığı	°C	97				
	Max. İşletme Sıcaklığı	°C	85				
	Min. Su Dönüş Sıcaklığı	°C	55				
	İşletme Basıncı	bar	3				
	Kazan Test Basıncı	bar	4.5				
	Tasarım Sıcaklığı	°C	150				
	Elektrik Bağlantısı	-	230 V _{ac} , 50 Hz				
	Önerilen Yakıt Türleri	-	Ø80 x 500mm		Ø80 x 700mm		
			Kuru odun % 15 < Nem < % 25				
	Minimum Baca Çekişi	Pa	10				
	Kazan Gaz Tarafı Direnci	Pa	125	110	140	230	
	Kazan Su Tarafı Direnci	mbar	ΔT = 10 °C	39	22	44	92
			ΔT = 20 °C	11	6	11	23
	CO Emisyon Oranı, (13 % O ₂ ref)	mg/m ³	< 250				
Yakıt Hacmi	lt	80	120	160	235		
	kg	28	42	56	84		
Gerekli Akümülayasyon Tankı Hacmi	lt	1000	1500	2000	3000		

	ANA BOYUTLAR	BİRİM	KAZAN TİPİ			
			OG20	OG30	OG40	OG60
BOYUTLAR	W ₁ Kazan Genişliği	mm	550	600		
	W ₂ Toplam Genişlik	mm	600	650		
	L ₁ Kazan Uzunluğu	mm	1050		1375	
	H ₁ Kazan Yüksekliği	mm	1075	1200		1450
	H ₂ Toplam Yükseklik	mm	1230	1355		1605
	Baca Bağlantı Ölçüsü	mm	125 - 130		146 - 150	
	H ₆ Baca Bağlantısının Yüksekliği	mm	755	880	870	1095
	Su Hacmi	lt	75	90	115	165
	Yaklaşık Susuz Ağırlık	kg	345	410	485	600
BAĞLANTILAR	Su Gidiş	ØD ₂ , Çap	1 ½"			
		H ₃ , Konum	1140	1265		1515
		L ₂ , Konum	472.5		597.5	606.5
	Su Dönüş	ØD ₂ , Çap	1 ½"			
		H ₄ , Konum	380	395		
	Emniyet Soğutma Eşanjörü	ØD ₃ , Çap	¾"			
H ₅ , Konum		992	1124		1374	
Su Doldurma ve Boşaltma Bağlantısı	ØD ₄ , Çap	½"				



arıkazan

Büyükelçi Sokak No:9 Kavaklıdere - Ankara / Türkiye T: +90 312 468 09 11

F: +90 312 468 45 96 www.arikazan.com



50+
Yılı Aşkın
TECRÜBE