

Stella Serisi

Dıştan Takmalı Pelet Brülörleri

“Pelet dönüşümü için ideal çözüm”

Türkiye'nin seri üretim ilk dıştan takmalı Pelet brülörü Stella Serisi brülörleri verimli, her ortama adapte olabilen, dayanıklı ürünlerdir. Özellikle yakıt dönüşüm işlerinde tercih edilen ilk yatırım maliyeti uygun çözüm ürünleridir.

Dıştan takmalı ve hemen her kazana uyumlu olabilen Stella brülörleri mevcut merkezi sistem kazanlarını tutmak isteyen, ama Pelet yakıtına geçmek isteyenler için ideal çözümdür.



Özellikler



Yeni Kompakt Yapı

Stella her türlü ortam için uygun ve koruyucu olan basit ama sağlam bir muhafaza ile donatılmıştır.



Cebri Hava Fanı

Stella kendine özel entegre bir hava fanına sahiptir. Bu sayede takılacağı ürünün fanına ihtiyaç duymaz.



Gelişmiş Kontrol Paneli

Tüm Stella ürünleri maksimum yakıt tasarrufunu sağlamak amacıyla gelişmiş özelliklere sahip bir kumanda paneli ile donatılmıştır.



Verimli Yanma

Stella çok özel bir yanma ızgara tasarımına sahiptir. Bu sayede her şartta sorunsuz ve verimli yanmayı sağlar.



Pellet Yakıtlı

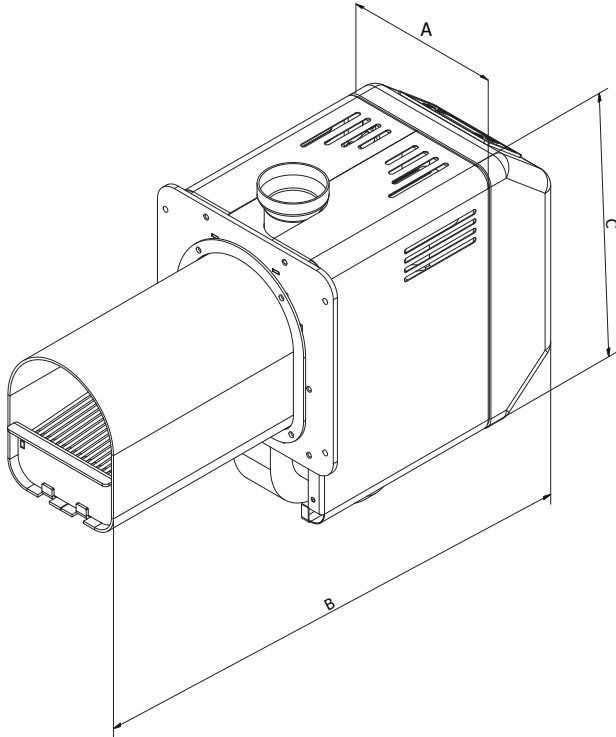
Değiştirilebilir
BrülörSeramik
Tutuşturucu

Fotosel

Geri Yanma
KontrolüFarklı Helezon
Boyu SeçenekleriFarklı Silo
Seçenekleri

Teknik Özellikler

STELLA SERİSİ TEKNİK ÖZELLİK		Birim	BRÜLÖR TİPİ		
			ST25	ST50	ST80
KAPASİTE	Anma-Minimum Isı Gücü	kW	25 - 7,5	50 - 15	80 - 24
		kcal/h	21.500 - 6.450	43.000 - 12.900	68.800 - 20.640
İŞLETME ŞARTLARI	Emniyet Limit Sıcaklığı	°C	95		
	Maksimum İşletme Sıcaklığı	°C	80		
	Minimum Su Dönüş Sıcaklığı	°C	55		
	Elektrik Bağlantısı	-	230 Vac ±10% , 50 Hz, 5A Sigorta		
	Yakıt Tipi	-	Ø6 mm Premium Kalite Pelet, EN Plus A1		
	Yaklaşık Yakıt Tüketimi	tam @ kısmi yükte	kg/h	4,6 - 1,36	9,3 - 2,74
ANA BOYUTLAR	En, A	mm	214		
	Derinlik, B	mm	575	635	685
	Yükseklik, C	mm	336		
	Toplam Yükseklik, D	mm	419		
	Namlu Çapı, ØD1	mm	187		
	Namlu Uzunluğu, L1	mm	267	273	278
	Yakıt Besleme Ağzı Çapı, ØD2	mm	75		
	Yakıt Besleme Ağzı Uzunluğu, L2	mm	337	343	348
	Flanş Bağlantı Ölçüleri, E x F	mm	194 x 236		
	Delik Çapı @ Cıvata Ölçüsü, ØD3	mm	Ø7 x 4 pcs. - M6 x 25 Bolts		
	Ağırlık	kg	27	32	42
	Nakliye Ölçüleri (en x derinlik x yükseklik)	mm	360 x 663 x 570	360 x 669 x 570	360 x 674 x 570
	Brüt Ağırlık	kg	30	35	45
	DİĞER ÖZELLİKLER	Fan Gücü	W	50	
Maksimum Pompa Çıkışı		A	1 Amp.		
Besleme Motoru Çıkışı		A	1 Amp.		
Isıtıcı Tipi		-	200 W seramik (maksimum 3 Amp.)		
Kazan Sıcaklık Sensörü Tipi		-	NTC 10K		
Diğer Fonksiyonlar		-	Programlanabilir Zamanlayıcı, 1 Adet Ayarlanabilir I/O (Input 0-5 V, Output 3 Amp.), Opsiyonel Oda Termostatı		



Stella Üstün Özellikleri

- Uzun ömürlü,
- Kolay temizlik @ bakım,
- Çift seramik ısıtıcı,
- Yüksek verim ve düşük emisyon,
- Yüksek termal yüklerle dayanıklı ve değiştirilebilir ızgara,
- Değiştirilebilir ve gövdeye kaynaklı yapıda namlu,
- Kolay de montaj ve temizlik için periskopik menteşe adaptörü,
- Eğimli pelet ızgarası sayesinde yakıtın homojen dağılımı,
- Serbest besleme yerine motorlu besleme,
- Geri yanma kontrolü,
- Opsiyonel dokunmatik ekran,
- Opsiyonel baca fanı kontrolü,
- Akümüasyon tankı kontrolü,
- Ecodesign kriterlerini karşılar.

