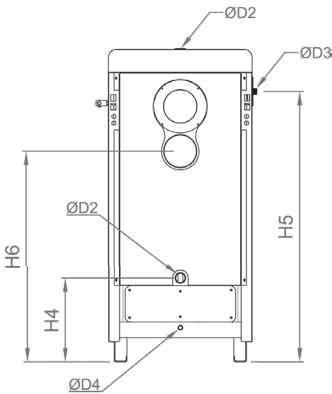
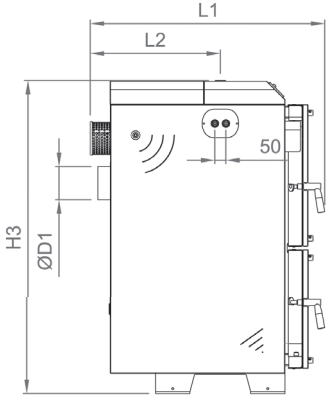
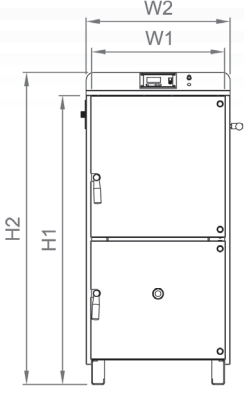


Teknik Özellikler



	VENTUM TİP ODUN GAZİFİKASYON KAZANLARININ TEKNİK ÖZELLİKLERİ	BİRİM	KAZAN TİPİ						
			VG20	VG30	VG40	VG60	VG80	VG100	
KAPASİTE	Anma Isı Yükü	kW	20	30	40	60	80	100	
		kcal/h	17.200	25.800	34.400	51.600	68.800	86.000	
	Minimum Isı Yükü	%	N.A / Anma Isı Yüküne Eşit						
	Direkt Verim	%	90,1	90,4	91,2	91,7	91,5	91,3	
İŞLETME ŞARTLARI	Kazan Sınıfı	-	CLASS 5 TS EN 303-5'e göre						
	Emniyet Limit Sıcaklığı	°C	97						
	İşletme Sıcaklığı Ayar Aralığı	°C	85 - 55						
	Min. Su Dönüş Sıcaklığı	°C	55						
	İşletme Basıncı	bar	3						
	Test Basıncı	bar	4,5						
	Elektrik Bağlantıları	-	230 Vac , 50 Hz						
	Tavsiye Edilen Yakıt Cinsi	-	Ø80 x500mm		Ø80x700mm		Ø80x1000 mm 2xØ80x500mm		
			Sert Odun, 15% < Nem Oranı < 30% *						
	Minimum Baca Çekişi	Pa	10						
	Kazan Gaz Tarafı Direnci	Pa	125	110	140	230	240	250	
	Kazan Su Tarafı Basınç Kaybı	$\Delta T = 10^\circ C$	mbar	11,0	3,2	5,5	23,0	25,0	28,0
	Yakıt Hacmi		lt	89	113	137	200	385	
			kg	30	40	50	70	135	
	Yaklaşık Yanma Periyodu	h	5						
Tavsiye Edilen Akümülyasyon Tankı Hacmi	lt	1000	1500	2000	3000	4500	5500		
Gürültü Seviyesi	dB	<60dB							
ANA BOYUTLAR	W ₁ - Kazan Eni	mm	600				650		
	W ₂ - Toplam En (Kaset Sacları Dahil)	mm	650				700		
	L ₁ - Kazan Derinliği	mm	1060			1360	1635	1805	
	H ₁ - Kazan Yüksekliği	mm	1060	1210	1310	1360	1610		
	H ₂ - Toplam Yükseklik	mm	1165	1315	1415	1465	1715		
	Baca Bağlantı Çapı, ØD1 (iç-dış)	mm	125-130		146-150		176-180		
	H ₆ - Baca Bağlantı Yüksekliği	mm	715	865	955	1005	1225		
	Yaklaşık Su Hacmi	lt	90	104	114	168	285	345	
	Yaklaşık Susuz Ağırlık	kg	385	425	450	600	860	960	
	Su Çıkış Bağlantısı	Çap, ØD2	inch	1 1/2"				2"	
		Pozisyon, H ₃	mm	1137	1287	1387	1437	1766	
		Pozisyon, L ₂	mm	590			890	1147	1317
	Su Giriş Bağlantısı	Çap, ØD2	inch	1 1/2"				2"	
		Pozisyon, H ₄	mm	380				435	
	Bakır Soğutma Eşanjörü 15 °C, 2 bar	Çap, ØD ₃	inch	3/4"					
Pozisyon, H ₅		mm	975	1125	1225	1275	1525		
Doldurma & Boşaltma Bağlantısı	Çap, ØD ₄	mm	1/2"						
EMİSYON DEĞERLERİ	Baca Gazı Sıcaklığı	°C	145-165						
	Atık Gaz Kütleli Debi (Toz Miktarı)	g/h	1,8	2,3	2,9	4,6	9,0	10,0	
	CO	mg/m ³	<700						
GÜÇ SARIYATI	Ortalama Elektrik Tüketimi	Beklemede	W						
		Tam Yükte, 100%	W	57	64	70	79	85	90