



# Robus Serisi

## Katı Yakıt Kazanları



# Robus Serisi

## Katı Yakıt Kazanları



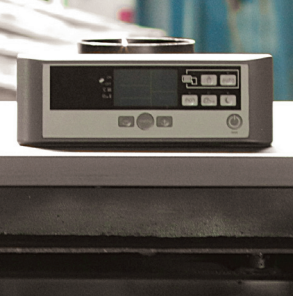
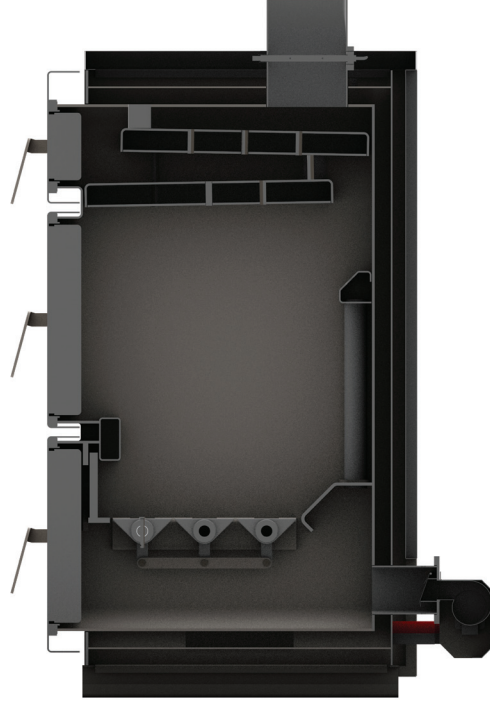
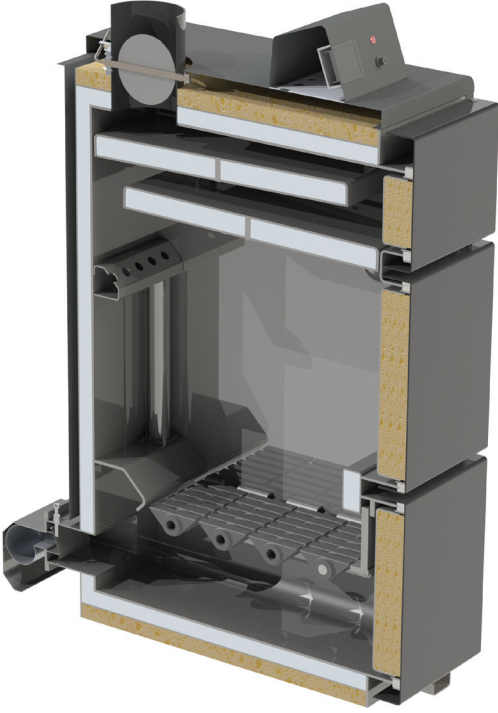
## “Ekonomik Konfor”

Kullanım rahatlığı ve temizleme kolaylığı ön planda tutularak tasarlanan ROBUS serisi katı yakıtlı kazanlar, doğal gazın olmadığı ve sıvı yakıtın pahalı bir seçenek olduğu müstakil konutlar, işyerleri ve villalar için ilk yatırım maliyeti düşük bir çözümdür.

Bu kazanlar Plakalı ısı eşanjörleri ile temizleme konusunda oldukça büyük kolaylık sağlar. Geniş yükleme kapıları ve geniş yanma haznesi yüksek miktarlarda yakıtı tek seferde hızlı ve rahat yüklemenizi sağlar. Ayrıca piyasadaki diğer ürünlere göre ek özellikler ile donatılmış olan ROBUS serisi kazanlar ufak yapısı ile rahatlıkla taşınabilir ve kurulum sırasında kolaylık sağlar.

“Plakalı-Isı esanjör®” sistemi, geleneksel duman borulu kazan modellerinin aksine boruların içinde kurum birikmesi problemini ortadan kaldırarak, kolay temizlik ve bakım sunmaktadır. Yanma haznesinde oluşan duman gazları, bacaya ulaşmadan önce plaka demetlerinin içinden üç geçiş yapar. Cebri hava fanı, Baca regülatörü ve çekiş limitörü gibi özellikler ROBUS serisinin öne çıkan özelliklerinden bazılarıdır.

# Özellikler



## Kumanda Paneli:

Robus kazanların kazan su sıcaklığını devamlı kontrol eden sıcaklık sensörü işletmeyi regüle ederken, limit termostat kazanın yüksek sıcaklıklara ulaşmasını engeller.



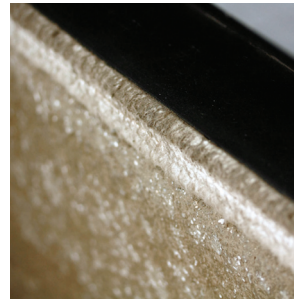
## Geniş Yükleme Kapağı:

Kazan, tüm kullanıcıların talep ettiği geniş bir yükleme kapağına sahiptir. Bu sayede yükleme ve temizleme son derece kolaylaştırılmıştır.



## Cebri Hava Fanı:

Son derece randımanlı radyal fanlar Robus kazanların ihtiyaç duyduğu taze hava akışını tam güçte bile sessizce sağlamaktadır.



## Güçlü izolasyon:

Robus serisi kazanlarda son teknoloji ve ısıya dayanımlı fitiller kullanılır. Bu fitiller tam bir sızdırmazlıkla kalite ve güvenliği bir arada sunmaktadır.



## Baca Klape:

Güçlü baca çekişi olan yapılarda baca çekişini dengelemek gerekir. Bir çok üründe seçeneğe tabi olan bu ekipman Robus kazanlarda standart olarak verilir.

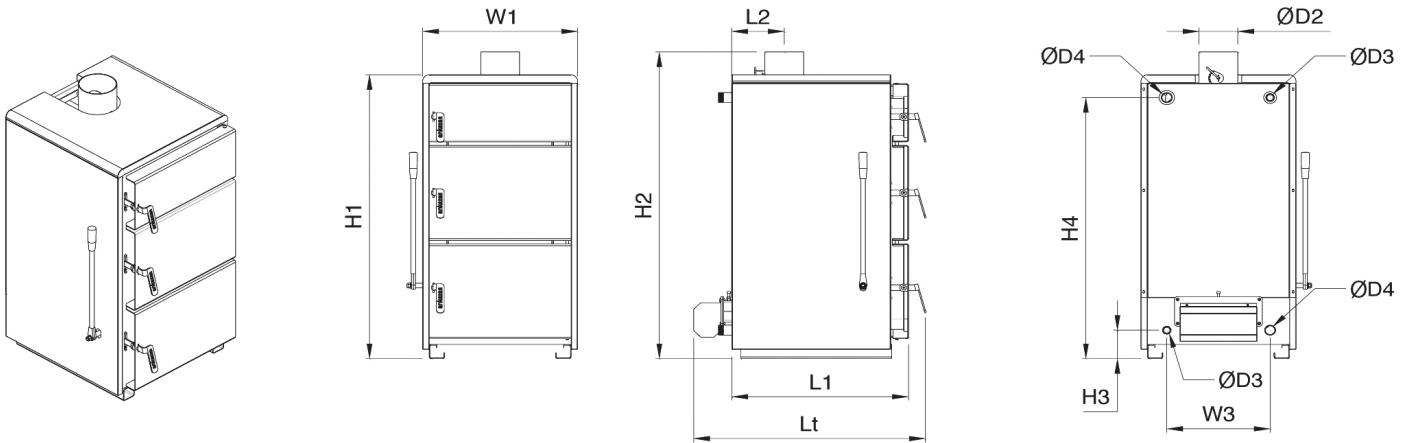


## Çekiş Limitörü:

Kazan uykuya geçtiğinde otomatik olarak kapanarak yakıtın hava almamasını ve yakıtın bir sonraki ihtiyaca kadar tükenmeden beklemesine olanak tanır.

# Teknik Özellikler

	ROBUS TEKNİK ÖZELLİKLERİ	BİRİM	KAZAN TİPİ		
			Robus 25	Robus 40	Robus 60
İŞLETME ŞARTLARI	Kapasite	kW	29	47	70
		kcal/h	25.000	40.000	60.000
	Yaklaşık Verim	%	83		
	Yakıt Cinsi	-	Kömür, Odun		
	Elektrik Bağlantısı	-	230 Vac, 50 Hz		
	İşletme Basıncı	bar	2,5		
	Test Basıncı	bar	4		
	Emniyet Limit Sıcaklığı	°C	95		
	Kazan Sıcaklık Ayar Aralığı	°C	50-80		
Min. Su Dönüş Sıcaklığı	°C	40			
ANA BOYUTLAR	En, W <sub>1</sub>	mm	600		
	Derinlik, L <sub>1</sub>	mm	685	785	910
	Yükseklik, H <sub>1</sub>	mm	1.196		
	Toplam Derinlik, Lt	mm	900	1.000	1.125
	Baca Bağlantı Çapı, ØD <sub>2</sub>	mm	150		180
	Baca Bağlantı Yüksekliği, H <sub>2</sub>	mm	1.292		
	Baca Bağlantı Pozisyonu, L <sub>2</sub>	mm	204		
	Susuz Ağırlık	kg	285	320	360
	Kazan Su Hacmi	lt	75	85	100
TESİSAT BAĞLANTILARI	İmbisat Gidiş-Dönüş Bağlantı Çapı, ØD <sub>3</sub>	inch	3/4"		1"
	Su Gidiş-Dönüş Bağlantı Çapı, ØD <sub>4</sub>	inch	1 1/4"		1 1/2"
	İmbisat & Su Dönüş Bağlantı Yüksekliği, H <sub>3</sub>	mm	120		
	İmbisat & Su Gidiş Bağlantı Yüksekliği, H <sub>4</sub>	inch	1.100		
	Bağlantı Eksenleri ara Mesafe	mm	400		
	Önerilen Açık Genleşme Tankı Hacmi	lt	150	200	300
DİĞER ÖZELLİKLER	Yakıt Yükleme Boğazı Ölçüleri	mm	370 x 400		
	Tavsiye Edilen Yakıt Yükleme Yüksekliği	mm	250		
	Yaklaşık Yakıt Hacmi	lt	45	55	70
	Yakıt Miktarı	Kömür	kg	30	40
Odun		kg	20	25	30



arıkazan

Konya Yolu, 29.km Oğulbey Köyü Mevkii Gölbaşı-Ankara/Türkiye T: +90 312 615 51 11 F: +90 312 615 50 66 [www.arikazan.com](http://www.arikazan.com)

50+  
Years In  
BUSINESS