

Tanis Serisi

Şömine Tipi Kat Kaloriferi

“Tanis İle Sıcaklığı Yeniden Keşfedin!”

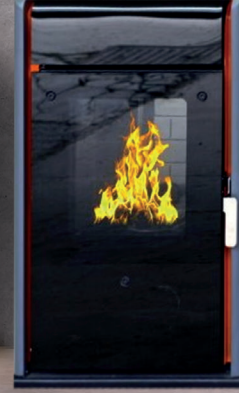
Tanis ile buluşan sımsıcak yuvalar, size ayrıcalıklı bir hayatın kapılarını açıyor. Soğuk kış günlerinde sizi evinize doğru çeken cazibesıyla görsel şölene davet ediyor.

Tanis' i diğerlerinden farklı kılan özelliklerin başında, sıcak hava üflemeyle değil, su ceketini ile doğrudan radyatörlerinize sıcak su sağlayarak ısıtma sağlaması ve konforunun artmasına yardımcı olması geliyor. Tanis bir taraftan konforunuzu arttırırken diğer taraftan da bütçenize olumlu katkılar sağlıyor. Ayrıca, muadillerinde bulunmayan seramik ısıtıcı ile kısa sürede devreye girme imkanı sunuyor.

Ayrıca Tanis serisi pelet kat kaloriferlerinin her şey içinde olacak şekilde tasarlandığını biliyor muydunuz? Ürünümüz, brülörü, kapalı genişleme tankı, pompası ve tesisatı içinde olan eksiksiz hidrolik ünitesiyle evinize kurulum için hazır şekilde teslim ediliyor. Bunun yanı sıra ısıya dayanıklı ROBAX termal cam ve basınç deşarj kapakları kullanılarak da güvenlik düzeyi iki katına çıkarılmış oluyor.



Patentli
Ürün



Özellikler



Gelişmiş KuvandaSistemi

Gelişmiş merkezi kontrol sistemi sensörlerden gelen verilerle mükemmel yanmayı sağlamaktadır.



Entegre Brülör ve TemizlemeSistemi

Patentli ızgara temizleme sistemi sayesinde brülörün kapak açmadan /dışarıdan temizlenme özelliği bu ürün sınıfında bir ilktir.



Oransal Hava Fanı ile Mükemmel Yanma

Yüksek kapasiteli baca gazı fanı, sızıntı riskini sıfıra indirerek güvenliği üst seviyeye taşırken, en verimli yanmayı garanti etmektedir.



Ekstra Güvenlik

Dünyaca ünlü ısı dayanımlı ROBAX termal camları, basınç deşarj valfi, çocuk için ikinci seviye cam koruma ve çocuk kilidi ile üst seviye güvenlik.



Her şey Dahil Sistem

Tanis Serisi genişleme deposu, pompası ve tesisatı ile basit bir şekilde "tak-çalıştır" için tasarlanmıştır.



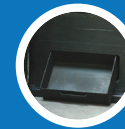
Şık Tasarım

Çift cam prensibi, ısınan havanın geçişini sağlayarak bir radyatör gibi davranır. Ortamın ısıtılmasına katkı sağladığı gibi koyu rengi ile alev yokken iç görüntüyü gizler.



Geniş Yakıt Haznesi

Uzun süreler işletmeye yetecek geniş yakıt haznesi.



Kolay Temizleme

Ürünle gelen Kül tavası sayesinde kolay temizlik.



Taze Hava Girişi

Yanma havasını isteğe bağlı olarak dış ortamdaki alabilir.



Hydro Tip

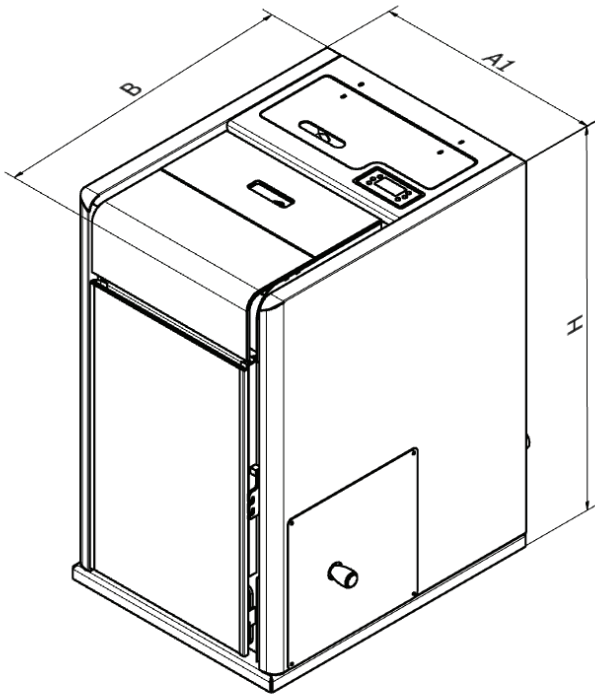


Pellet Yakıtlı

Değiştirilebilir
BrülörSeramik
Tutuşturucu

Teknik Özellikler

TANIS SERİSİ TEKNİK ÖZELLİKLERİ		Birim	KAZAN TİPİ		
			TANIS 12	TANIS 18	TANIS 25
KAPASİTE	Anma - Minimum Isı Gücü	kW	12 - 3,6	18 - 5,4	25 - 7,5
		kcal/h	10.320 - 3.096	15.480 - 4.644	21.500 - 6.450
	Direkt Verim, Tam Yükte	%	>90%	>90%	>90%
İŞLETME ŞARTLARI	Emniyet Limit Sıcaklığı	°C	95		
	Max. İşletme Sıcaklığı	°C	80		
	Min. Su Dönüş Sıcaklığı	°C	55		
	Elektrik Bağlantısı	-	230 Vac , 50 Hz		
	Gerekli Baca Çekışı (vakum)	Pa	-10		
	Yakıt Tipi	-	Ø6 mm Premium Quality Pellet, EN Plus A1		
	Yaklaşık Yakıt Tüketimi	tam & kısmi yükte	kg/h	2,8 - 0,84	4,2 - 1,26
ANA ÖLÇÜLER	En, A1	mm	540		
	Derinlik, B	mm	800 ± 3		
	Yükseklik, H	mm	900	1100	1195
	Baca Çapı (İç-Dış), ØD1	mm	98-102		
	Baca Bağlantı Ölçüleri	F & H1	mm	128 - 318	155 - 338
	Susuz Kazan Ağırlığı & Nakliye Ağırlığı	kg	165 - 180,5	204,5 - 225	255 - 280
	Nakliye Ölçüleri (en x derinlik x yükseklik)	mm	645x785x1060	695x795x1260	695x795x1360
TESİSAT BAĞLATI ÖLÇÜLERİ	Su Çıkış Bağlantısı	ØD2	1"		
		C & H2	mm	229 - 650	253 - 650
	Su Giriş Bağlantısı	ØD3	1"		
		E & H3	mm	228 - 300	253 - 300
	Kapalı Genleşme Tankı Hacmi	lt	8		
Su Hacmi	lt	45	62	62	
Yakıt Deposu Hacmi	lt	38	62	75	
	kg	25	40	55	



Tanis Serisi Öne Çıkan Özellikler:

- Ödüllü tasarım,
- Yüksek verim,
- Estetik ön cam,
- Çelik gövdesiyle uzun ömürlü,
- Otomatik ateşleme,
- Mekanik brülör temizleme,
- Mekanik alev/duman boruları temizleme,
- Otomatik pellet besleme,
- Geniş entegre yakıt tankı,
- Kullanıcı dostu kumanda paneli,
- Üstün yazılım destekli yanma algoritması,
- Yazılım destekli hava fanı oransal kontrolü,
- Servis & Bakım kolaylığı,
- Esnek kurulum özelliği.

