

Nova

Pelet Sobası /
Kuru Tip

“İçinizi Isıtan Detaylar”

Nova serisi pelet sobaları, her türlü hava koşuluna uyumlu, tesisattan bağımsız ve özellikle geniş alanlarda ürün arayışı olan müşterilerimiz için dizayn edildi.

Sektörün ihtiyaçları dikkate alınarak, uzman kadromuzun titizlikle yaptığı çalışmalar sonucu kolay kullanımı ve ekonomik olması bakımından sınıfının en iyileri arasına girmiş bulunmaktadır. Satışa sunulmasıyla birlikte müşterilerin dikkatini çekerek sektörün büyük beğenisini kazanmıştır.

Ürünümüz, kullanıcı dostu akıllı kontrol sistemi, otomatik besleme, otomatik sıcaklık kontrolü, otomatik ateşleme, aşırı sıcaklık koruması gibi özellikleri ile ön plana çıkmaktadır.

Benzersiz tasarımıyla, havayı ısıtılacak alana hızla dağıtarak özlediğiniz sıcaklığa sizi en kısa sürede kavuşturur.

NOVA 50, sağlamlık, güvenlik, performans ve enerji tasarrufu ile eş anlamlıdır. Son yıllarda en çok kullanılan yakıtlardan biri olan pelet, geleneksel fosil yakıtlara kıyasla maliyetlerinizi düşürmenizi sağlar.

ARIKAZAN, değerli müşterilerimize yüksek kaliteli ürünler sunabilmek için her zaman sağlam ve güvenilir malzemeler seçmeye özen gösterir.



Özellikler



Gelişmiş Kumanda Sistemi

Gelişmiş merkezi kontrol sistemi sensörlerden gelen verilerle mükemmel yanmayı sağlamaktadır.



Yeni Kompakt Yapı
Her türlü ortam için uygun ve koruyuculuğu olan muhafaza ile donatılmıştır.



Finli ve Dikey Borular

Finli boru sayesinde ısı transferini artırarak yüksek verim elde etme imkanı. Muadillerinde bulunmayan yatay boru sistemi yerine özel olarak tasarlanan dikey borularla toz ve kirlenin boru yüzeylerine tutunmasını engeller.



Desarj Kapakları
Gaz sıkışması durumunda üzerindeki basınç desarj kapağı sayesinde gazın dışarı atılmasını sağlar. Aynı zamanda temizleme kapağı işlevi görür.



Esnek Depo Kurulumu

Kullanıcı dostu özelliği ile esnek depo kurulumu imkanı.



Fan
Dayanıklı yapısı ile uzun ömürlü kullanım performansı sunar. Üç kademeli radyal üfleme fanı ile sessiz sistem.



Periskopik Menteşe
Brülörün kolay bakımı ve servisi için özel tasarlanan periskopik menteşe sistemi.



Ayarlanabilir Menfez
Sıcak havanın yön kontrolü için ayarlanabilir havalandırma menfezi.

Teknik Özellikler



Hava Üflemeli



Pelet Yakıtlı



Değiştirilebilir Brülör



Seramik Tutuşturucu

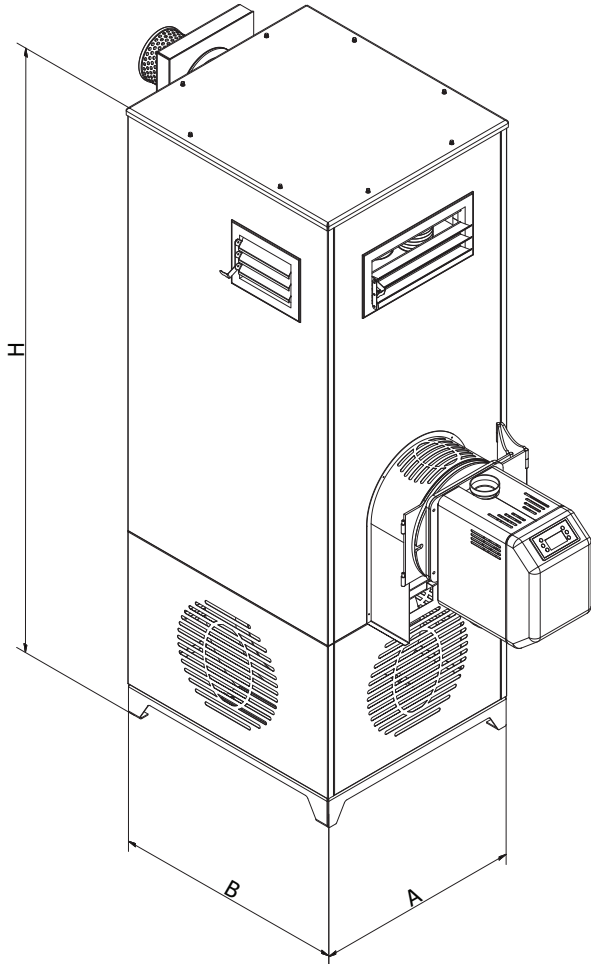


Fotosel



Geri Yanma Kontrolü

NOVA SERİSİ SICAK HAVA ÜFLEMELİ PELET SOBASI TEKNİK ÖZELLİKLERİ		Birim	KAZAN TİPİ		
			NOVA 50	NOVA 80	
KAPASİTE	Anma - Minimum Isı Gücü	kW	50 - 15	80 - 24	
		kcal/h	43.000 - 12.900	68.800 - 20.640	
	Yanma Verimi, Tam Yükte	%	>90%		
İŞLETME ŞARTLARI	Yakıt Tipi	-	Ø6 mm Premium Kalite, EN Plus A1		
	Isıtma Havası Ayar Aralığı	°C	50-100	50-100	
	Max. Sıcak Hava Debisi	m³/h	3200	4000	
	Isıtma Havası Sıcaklığı	°C	75-100		
	Elektrik Bağlantısı	-	230 Vac , 50 Hz	380 Vac , 50 Hz	
	Gerekli Baca Çekişi (vakum)	Pa	-10		
	Yaklaşık Yakıt Tüketimi	tam & kısmi yükte	kg/h	11 - 3,3	17,8 - 5,3
	Ortalama Güç Tüketimi	tam yükte	Watt	800	950
	Gürültü Seviyesi	tam yükte	dB	66	62
	ANA ÖLÇÜLER	En, A	mm	650	700
Derinlik, B		mm	718	818	
Toplam Derinlik, C		mm	1450	1625	
Yükseklik, H		mm	1918	1975	
Baca Çapı (İç-Dış), ØD1		mm	146-150	146-150	
Baca Bağlantı Ölçüleri, D		mm	1573	1615	
Kazan Ağırlığı & Nakliye Ağırlığı		kg	300-335	435-370	
Nakliye Ölçüleri (en x derinlik x yükseklik)		mm	735 x 1580 x 2030	785 x 1735 x 2235	



NOVA Öne Çıkan Özellikler:

- Otomatik ateşleme ve pelet besleme sistemi,
- Kullanıcı dostu gelişmiş kumanda paneli,
- Eşsiz yazılım destekli yanma algoritması,
- Alev kontrolü,
- Servis & Bakım kolaylığı sağlayan tasarım,
- Uzun ömürlü,
- Kolay temizlik & bakım,
- Geri yanma kontrolü,
- Kolay de montaj ve temizlik için periskopik menteşe adaptörü,
- Yüksek verim ve düşük emisyon,
- Hızlı ve homojen ısıtma,
- Tamamen çelik yanma odası.

